

Архангельск (8182)63-90-72
 Астана (7172)727-132
 Астрахань (8512)99-46-04
 Барнаул (3852)73-04-60
 Белгород (4722)40-23-64
 Брянск (4832)59-03-52
 Владивосток (423)249-28-31
 Волгоград (844)278-03-48
 Вологда (8172)26-41-59
 Воронеж (473)204-51-73
 Екатеринбург (343)384-55-89
 Иваново (4932)77-34-06

Ижевск (3412)26-03-58
 Иркутск (395)279-98-46
 Казань (843)206-01-48
 Калининград (4012)72-03-81
 Калуга (4842)92-23-67
 Кемерово (3842)65-04-62
 Киров (8332)68-02-04
 Краснодар (861)203-40-90
 Красноярск (391)204-63-61
 Курск (4712)77-13-04
 Липецк (4742)52-20-81
 Киргизия (996)312-96-26-47

Магнитогорск (3519)55-03-13
 Москва (495)268-04-70
 Мурманск (8152)59-64-93
 Набережные Челны (8552)20-53-41
 Нижний Новгород (831)429-08-12
 Новокузнецк (3843)20-46-81
 Новосибирск (383)227-86-73
 Омск (3812)21-46-40
 Орел (4862)44-53-42
 Оренбург (3532)37-68-04
 Пенза (8412)22-31-16
 Казахстан (772)734-952-31

Пермь (342)205-81-47
 Ростов-на-Дону (863)308-18-15
 Рязань (4912)46-61-64
 Самара (846)206-03-16
 Санкт-Петербург (812)309-46-40
 Саратов (845)249-38-78
 Севастополь (8692)22-31-93
 Симферополь (3652)67-13-56
 Смоленск (4812)29-41-54
 Сочи (862)225-72-31
 Ставрополь (8652)20-65-13
 Таджикистан (992)427-82-92-69


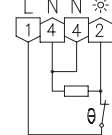

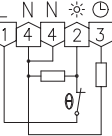

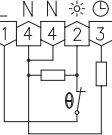

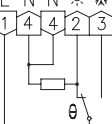
Сургут (3462)77-98-35
 Тверь (4822)63-31-35
 Томск (3822)98-41-53
 Тула (4872)74-02-29
 Тюмень (3452)66-21-18
 Ульяновск (8422)24-23-59
 Уфа (347)229-48-12
 Хабаровск (4212)92-98-04
 Челябинск (351)202-03-61
 Череповец (8202)49-02-64
 Ярославль (4852)69-52-93

<https://alre.nt-rt.ru> || aer@nt-rt.ru

Механический регулятор температуры воздуха в помещении RTBSB для открытого монтажа, «суперплоский» – Модель Berlin 1000



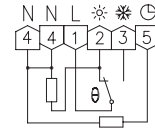
Технические характеристики		Применение
Рабочее напряжение:	230 В ~; 24 В ~, 50 Гц см. оснащение	Регулировка или контроль температуры в закрытых помещениях.
Датчик:	биметаллический	<p>Вентильный сервопривод: закрыт в обесточенном состоянии. Если имеются клапаны системы отопления, открытые в обесточенном состоянии, то они должны быть установлены на холодном выходе переключателя (реле с переключающим контактом). Для клапанов может быть подключено максимально до 10 сервомеханизмов (нормально-замкнутый контакт), к нормально-разомкнутому контакту реле с переключающим контактом – до 5 штук (при этом обратите внимание на характеристики быстрого действия, указанные в разделе «Оснащение»).</p> <p>Указание по монтажу: Учитывая пространство, имеющееся в регуляторе для прокладки электропроводки, рекомендуется выполнять монтаж в утопленной розетке, но можно провести электропроводку и по плоскому нижнему слою непроводящей штукатурки.</p> <p>Ссылки: – Симисторные регуляторы: стр. 16 – Подходящие клапанные сервоприводы: стр. 49 – Клеммники: см. стр. 50 – Глава «Дополнительное оборудование / прочее», «Технические термины»</p>
Коммутационная способность:	2 (1) А / 230 В~	
Диапазон настройки: Разность между температурами включения и выключения:	5 ... 30 °С ок. 0,5 К при изменении температуры максимум на 4 К/4	
Спад:	ок. 4 К	
Степень защиты:	IP 30	
Класс защиты:	II, после соответствующего монтажа, при 24 В~ класс защиты III	
Оснащение в общем случае:	термическая обратная связь механическое ограничение диапазона	
Допустимая влажность воздуха:	макс. 95%, отн. влажности, без конденсации	
Температура хранения:	- 20 ... + 70 °С	
Безопасность и ЭМС:	в соответствии с DIN EN 60730	
Температура окружающей среды:	0 ... 30 °С	
Цвет корпуса:	белоснежный, подобный RAL 9010	
Материал корпуса:	пластмасса АБС (акрилонитрил-бутадиен-стирол)	
Монтаж / крепление:	открытый монтаж / настенный монтаж (крепление в 4 отверстиях на утопленной розетке)	
Масса:	ок. 55 г	
Электрические соединения:	винтовые зажимы 0,33 до 1,5 мм ²	

Тип/фотография	Артикул №:	Оснащение	Электрическая схема	Гр. тов.
	MA 300000	размыкающий контакт, 230 В~		I
RT-BSB-201.000/08	MA 300008	так же, как RTBSB-201.000, но со шкалой хорошо видимых цифр (*...6), минимальный размер партии 1 упаковка (50 штук)		I
	MA 300100	размыкающий контакт, понижение, 230 В~		I
RT-BSB-201.002/07	MA 300107	так же, как RTBSB-201.002, но со шкалой хорошо видимых цифр (*...6), минимальный размер партии 1 упаковка (50 штук)		I
	MA 302100	размыкающий контакт, понижение, 24 В~, максимум 5 сервоприводов		I
	MA 300200	переключатель (реле с переключающим контактом, максимум 5 сервоприводов), 230 В~		I

RTBSB-201.012

MA 300700

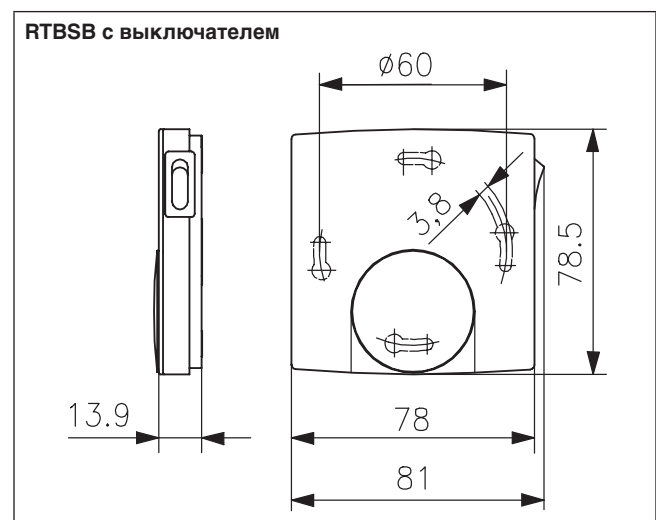
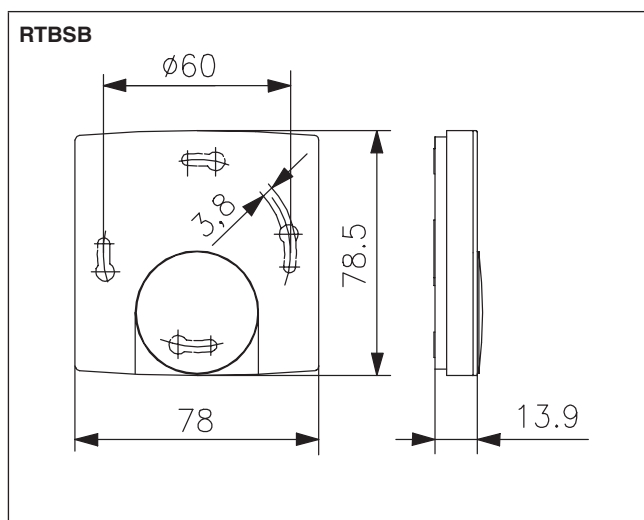
переключатель (реле с переключающим контактом, максимум 5 сервоприводов), регулятор спада, 230 В~



I

Механический регулятор температуры воздуха в помещении RTBSB для открытого монтажа, «суперплоский» – Модель Berlin 1000

Тип/фотография	Артикул №:	Оснащение	Электрическая схема	Гр. тов.
	RTBSB-201.034 MA 301400	размыкающий контакт, лампа «нагрев» 230 В~		I
	RTBSB-201.062 MA 300400	размыкающий контакт, понижение, переключатель «ВКЛ / ВЫКЛ», лампа «нагрев», 230 В~		I
	RTBSB-201.065 MA 300500	переключатель (реле с переключающим контактом, максимум 5 сервоприводов), переключатель «обогрев / охлаждение», регулятор системы кондиционирования для 2-трубных установок, прежде всего, для тепловых насосов, 230 В~		I
	RT-BSB-201.065/02 MA 300502	так же, как RTBSB-201.065, но со шкалой хорошо видимых цифр (*...6), минимальный размер партии 1 упаковка (50 штук)		I
	RTBSB-201.075 MA 300600	нормально-замкнутый контакт, переключатель на три полож.: Понижение /обогрев / понижение через внешний выключатель с часовым механизмом, лампа «Нагрев», 230 В~		I



Архангельск (8182)63-90-72
Астана (7172)727-132
Астрахань (8512)99-46-04
Барнаул (3852)73-04-60
Брянск (4832)59-03-52
Владивосток (423)249-28-31
Волгоград (844)278-03-48
Вологда (8172)26-41-59
Воронеж (473)204-51-73
Екатеринбург (343)384-55-89
Иваново (4932)77-34-06

Ижевск (3412)26-03-58
Иркутск (395)279-98-46
Казань (843)206-01-48
Калининград (4012)72-03-81
Калуга (4842)92-23-67
Кемерово (3842)65-04-62
Киров (8332)68-02-04
Краснодар (861)203-40-90
Красноярск (391)204-63-61
Курск (4712)77-13-04
Липецк (4742)52-20-81
Киргизия (996)312-96-26-47

Магнитогорск (3519)55-03-13
Москва (495)268-04-70
Мурманск (8152)59-64-93
Набережные Челны (8552)20-53-41
Нижний Новгород (831)429-08-12
Новокузнецк (3843)20-46-81
Новосибирск (383)227-86-73
Омск (3812)21-46-40
Орел (4862)44-53-42
Оренбург (3532)37-68-04
Пенза (8412)22-31-16
Казахстан (772)734-952-31

Пермь (342)205-81-47
Ростов-на-Дону (863)308-18-15
Рязань (4912)46-61-64
Самара (846)206-03-16
Санкт-Петербург (812)309-46-40
Саратов (845)249-38-78
Севастополь (8692)22-31-93
Симферополь (3652)67-13-56
Смоленск (4812)29-41-54
Сочи (862)225-72-31
Ставрополь (8652)20-65-13
Таджикистан (992)427-82-92-69

Сургут (3462)77-98-35
Тверь (4822)63-31-35
Томск (3822)98-41-53
Тула (4872)74-02-29
Тюмень (3452)66-21-18
Ульяновск (8422)24-23-59
Уфа (347)229-48-12
Хабаровск (4212)92-98-04
Челябинск (351)202-03-61
Череповец (8202)49-02-64
Ярославль (4852)69-52-93