

Архангельск (8182)63-90-72
 Астана (7172)727-132
 Астрахань (8512)99-46-04
 Барнаул (3852)73-04-60
 Брянск (4832)59-03-52
 Владивосток (423)249-28-31
 Волгоград (844)278-03-48
 Вологда (8172)26-41-59
 Воронеж (473)204-51-73
 Екатеринбург (343)384-55-89
 Иваново (4932)77-34-06

Ижевск (3412)26-03-58
 Иркутск (395)279-98-46
 Казань (843)206-01-48
 Калининград (4012)72-03-81
 Калуга (4842)92-23-67
 Кемерово (3842)65-04-62
 Киров (8332)68-02-04
 Краснодар (861)203-40-90
 Красноярск (391)204-63-61
 Курск (4712)77-13-04
 Липецк (4742)52-20-81
 Киргизия (996)312-96-26-47

Магнитогорск (3519)55-03-13
 Москва (495)268-04-70
 Мурманск (8152)59-64-93
 Набережные Челны (8552)20-53-41
 Нижний Новгород (831)429-08-12
 Новокузнецк (3843)20-46-81
 Новосибирск (383)227-86-73
 Омск (3812)21-46-40
 Орел (4862)44-53-42
 Оренбург (3532)37-68-04
 Пенза (8412)22-31-16
 Казахстан (772)734-952-31

Пермь (342)205-81-47
 Ростов-на-Дону (863)308-18-15
 Рязань (4912)46-61-64
 Самара (846)206-03-16
 Санкт-Петербург (812)309-46-40
 Саратов (845)249-38-78
 Севастополь (8692)22-31-93
 Симферополь (3652)67-13-56
 Смоленск (4812)29-41-54
 Сочи (862)225-72-31
 Ставрополь (8652)20-65-13
 Таджикистан (992)427-82-92-69

Сургут (3462)77-98-35
 Тверь (4822)63-31-35
 Томск (3822)98-41-53
 Тула (4872)74-02-29
 Тюмень (3452)66-21-18
 Ульяновск (8422)24-23-59
 Уфа (347)229-48-12
 Хабаровск (4212)92-98-04
 Челябинск (351)202-03-61
 Череповец (8202)49-02-64
 Ярославль (4852)69-52-93

<https://alre.nt-rt.ru> || aer@nt-rt.ru

4- / 6- и 8-ступенчатый регулятор JBT-4 / -6 / -8 электронный, дистанционный датчик

Технические характеристики

Рабочее напряжение:	230 В ~, 50 Гц
Коммутационная способность:	10 (3) А, до 250 В ~ (не для SELV)
Разность между температурами включения и выключения:	JBT-4: регулируемый 0,25 ... 2 К в пределах ступени, 0,5 ... 6 К, между ступенями JBT-6 / -8: регулируемый 0,5 ... 1,5 К в пределах ступени, 0,5 ... 3 К, между ступенями
Контакт:	JBT-4: 4 реле в виде плавающего переключающего контакта (переключателя) JBT-6 / -8: 6 или 8 реле в виде плавающего переключающего контакта (переключателя)
Датчик:	терморезистор с отрицательным ТКК
Температура окружающей среды:	0 ... +55 °С
Степень защиты:	JBT-4: IP 65, вариант исполнения С / Р (без корпуса) = IP 00 JBT-6 / -8: IP 00
Класс защиты:	II, только с корпусом
Монтаж:	JBT-4: настенный монтаж или монтаж в распределительном шкафу, JBT-6 / -8: монтаж в распределительном шкафу
Цвет (корпус):	JBT-4: серый (нижняя часть RAL 7016, верхняя часть прозрачная)

Применение

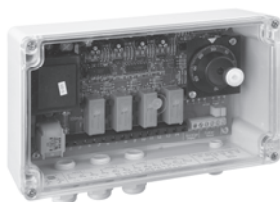
JBT-4: 4 ступени «Нагрева или охлаждения». С помощью соответствующей разводки контактов реле можно реализовать режим «Нагрев и охлаждение» с нейтральной зоной. Нужная функция выбирается с помощью коммутирующей перемычки.

JBT-6 / -8: 6 или 8 ступеней «Нагрева или охлаждения». Нужная функция выбирается с помощью переключателя. В качестве индикатора режима работы используются светодиоды.

Датчики не входят в комплект поставки. Выбор чувствительных элементов: см. главу «Сенсорная техника».

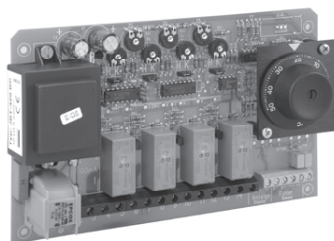
Указанные номера чувствительных элементов означают, что можно использовать все датчики, например, HF, BTF2 или LF, с этим номером, то есть HF-3 или LF-23.

Указание: Провод чувствительного элемента следует прокладывать в защитной трубке. Параллельная прокладка с проводами, находящимися под переменным напряжением, недопустима.

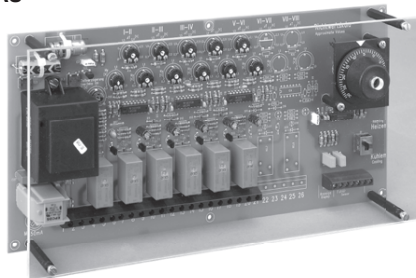


Тип	Артикул №:	Диапазон регулировки	Оснащение	Датчик	Гр. тов.
JBT-420 В	D 4760494	-10 ... +50 °С		3 / 23 (NTC 8 К)	II
JBT-420 ВС	D 4760544	-10 ... +50 °С	без корпуса	3 / 23 (NTC 8 К)	II
JBT-420 ВР	D 4760520	-10 ... +50 °С	без корпуса с дистанционным потенциометром, удаленным на 1 м, и держателем шины, соответствующим требованиям DIN	3 / 23 (NTC 8 К)	II
JBT-420 ВРС	D 4760532	-10 ... +50 °С	как 420 ВР, с регулируемой задержкой	3 / 23 (NTC 8 К)	II
JBT-420 ВРС	D 4760470	-10 ... +50 °С	регулируемая задержка запуска 2-200 с	3 / 23 (NTC 8 К)	II
JBT-420 ВРС	D 4760557	-10 ... +50 °С	без корпуса, с регулируемой задержкой запуска 2-200 с	3 / 23 (NTC 8 К)	II
JBT-61 АС	D 4760616	-15 ... +30 °С	без корпуса, с регулируемой задержкой запуска 2-200 с	0 / 20 (NTC 2 К 25)	II
JBT-81 АС	D 4760280	-15 ... +30 °С	без корпуса, с регулируемой задержкой запуска 2-200 с	0 / 20 (NTC 2 К 25)	II

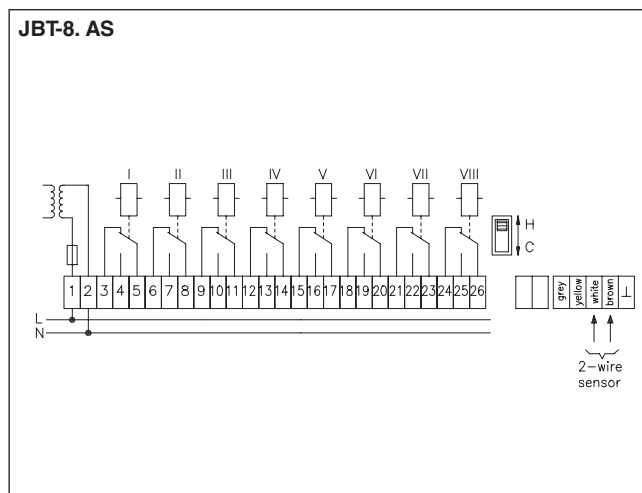
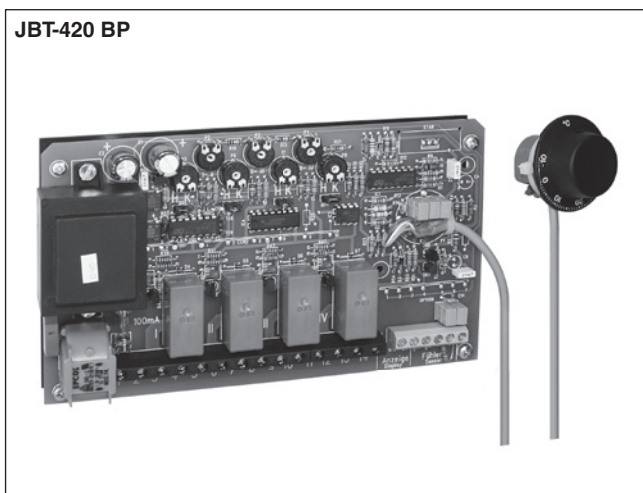
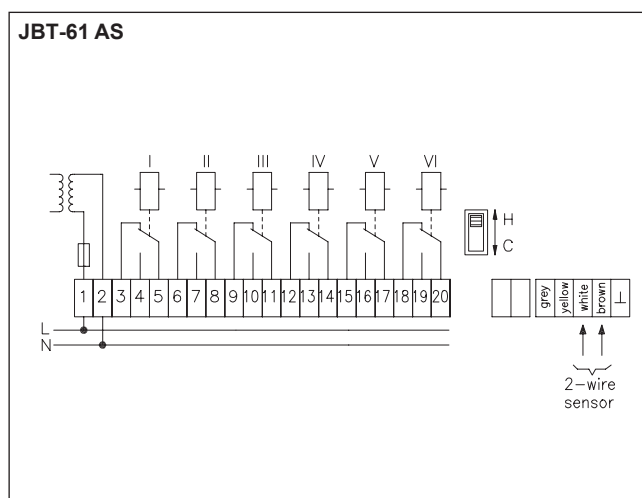
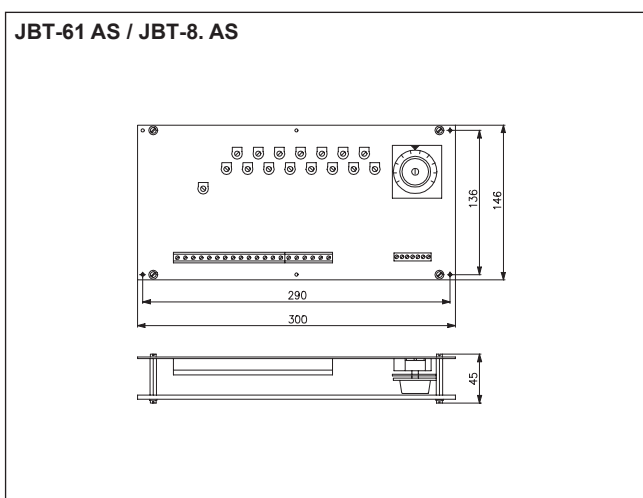
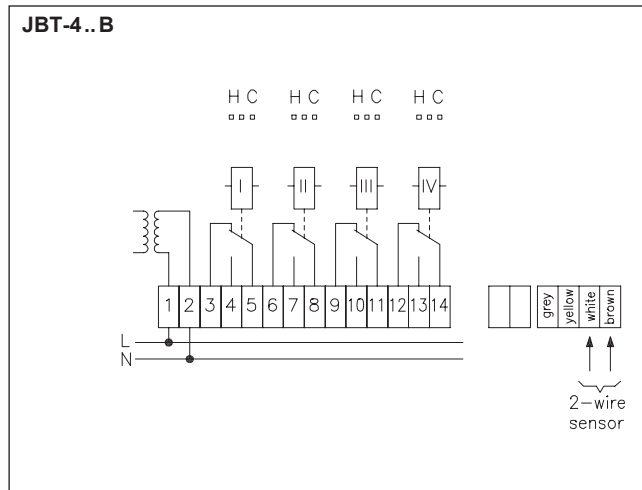
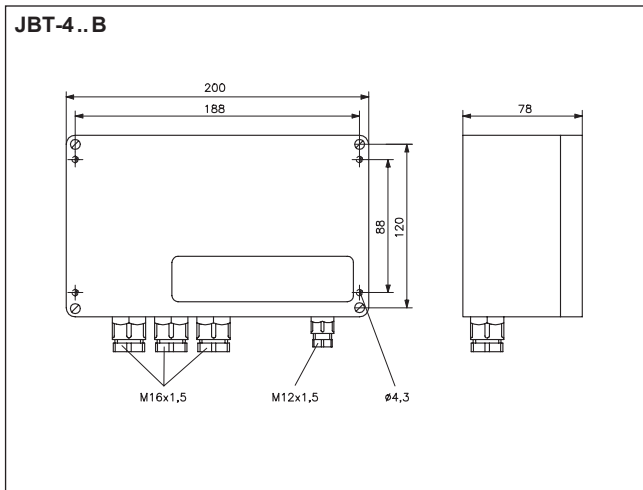
**JBT-420
 ВС**



**JBT-61
 АС**



4-ступенчатый регулятор JBT-4 / 6 и 8-ступенчатый регулятор JBT-4 / -6 / -8 электронный, дистанционный датчик



Архангельск (8182)63-90-72
 Астана (7172)727-132
 Астрахань (8512)99-46-04
 Барнаул (3852)73-04-60
 Белгород (4722)40-23-64
 Брянск (4832)59-03-52
 Владивосток (423)249-28-31
 Волгоград (844)278-03-48
 Вологда (8172)26-41-59
 Воронеж (473)204-51-73
 Екатеринбург (343)384-55-89
 Иваново (4932)77-34-06

Ижевск (3412)26-03-58
 Иркутск (395)279-98-46
 Казань (843)206-01-48
 Калининград (4012)72-03-81
 Калуга (4842)92-23-67
 Кемерово (3842)65-04-62
 Киров (8332)68-02-04
 Краснодар (861)203-40-90
 Красноярск (391)204-63-61
 Курск (4712)77-13-04
 Липецк (4742)52-20-81
 Киргизия (996)312-96-26-47

Магнитогорск (3519)55-03-13
 Москва (495)268-04-70
 Мурманск (8152)59-64-93
 Набережные Челны (8552)20-53-41
 Нижний Новгород (831)429-08-12
 Новокузнецк (3843)20-46-81
 Новосибирск (383)227-86-73
 Омск (3812)21-46-40
 Орел (4862)44-53-42
 Оренбург (3532)37-68-04
 Пенза (8412)22-31-16
 Казахстан (772)734-952-31

Пермь (342)205-81-47
 Ростов-на-Дону (863)308-18-15
 Рязань (4912)46-61-64
 Самара (846)206-03-16
 Санкт-Петербург (812)309-46-40
 Саратов (845)249-38-78
 Севастополь (8692)22-31-93
 Симферополь (3652)67-13-56
 Смоленск (4812)29-41-54
 Сочи (862)225-72-31
 Ставрополь (8652)20-65-13
 Таджикистан (992)427-82-92-69

Сургут (3462)77-98-35
 Тверь (4822)63-31-35
 Томск (3822)98-41-53
 Тула (4872)74-02-29
 Тюмень (3452)66-21-18
 Ульяновск (8422)24-23-59
 Уфа (347)229-48-12
 Хабаровск (4212)92-98-04
 Челябинск (351)202-03-61
 Череповец (8202)49-02-64
 Ярославль (4852)69-52-93