

Архангельск (8182)63-90-72
 Астана (7172)727-132
 Астрахань (8512)99-46-04
 Барнаул (3852)73-04-60
 Белгород (4722)40-23-64
 Брянск (4832)59-03-52
 Владивосток (423)249-28-31
 Волгоград (844)278-03-48
 Вологда (8172)26-41-59
 Воронеж (473)204-51-73
 Екатеринбург (343)384-55-89
 Иваново (4932)77-34-06

Ижевск (3412)26-03-58
 Иркутск (395)279-98-46
 Казань (843)206-01-48
 Калининград (4012)72-03-81
 Калуга (4842)92-23-67
 Кемерово (3842)65-04-62
 Киров (8332)68-02-04
 Краснодар (861)203-40-90
 Красноярск (391)204-63-61
 Курск (4712)77-13-04
 Липецк (4742)52-20-81
 Киргизия (996)312-96-26-47

Магнитогорск (3519)55-03-13
 Москва (495)268-04-70
 Мурманск (8152)59-64-93
 Набережные Челны (8552)20-53-41
 Нижний Новгород (831)429-08-12
 Новокузнецк (3843)20-46-81
 Новосибирск (383)227-86-73
 Омск (3812)21-46-40
 Орел (4862)44-53-42
 Оренбург (3532)37-68-04
 Пенза (8412)22-31-16
 Казахстан (772)734-952-31

Пермь (342)205-81-47
 Ростов-на-Дону (863)308-18-15
 Рязань (4912)46-61-64
 Самара (846)206-03-16
 Санкт-Петербург (812)309-46-40
 Саратов (845)249-38-78
 Севастополь (8692)22-31-93
 Симферополь (3652)67-13-56
 Смоленск (4812)29-41-54
 Сочи (862)225-72-31
 Ставрополь (8652)20-65-13
 Таджикистан (992)427-82-92-69

Сургут (3462)77-98-35
 Тверь (4822)63-31-35
 Томск (3822)98-41-53
 Тула (4872)74-02-29
 Тюмень (3452)66-21-18
 Ульяновск (8422)24-23-59
 Уфа (347)229-48-12
 Хабаровск (4212)92-98-04
 Челябинск (351)202-03-61
 Череповец (8202)49-02-64
 Ярославль (4852)69-52-93


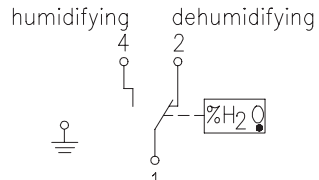

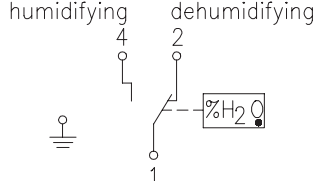

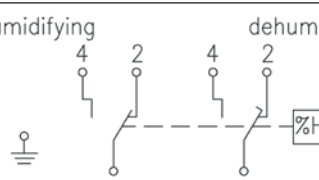
<https://alre.nt-rt.ru> || aer@nt-rt.ru

Механические гигростаты

установка в канале или распределительном шкафу – модель Uni II / Pikolo



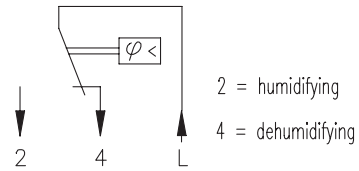
Технические характеристики	HI	RHY	Применение
Контакт:	1 или 2 реле с переключающим контактом	реле с переключающим контактом	HI Для использования в вентиляционных каналах и каналах кондиционирования воздуха, шкафовых кондиционерах и устройствах осушения для регулировки и / или контроля влажности воздуха в промышленных зданиях или в сельском хозяйстве. Не предназначено для использования с агрессивными газами. Макс. скорость движения воздуха 8 м / с, с защитой чувствительного элемента FS-HI 15 м / с.
Минимальная нагрузка:	мин. 150 мА при 125 В~	мин. 100 мА при 24 В~	
Разность между параметрами включения и выключения:	са. 5% о. в.	са. 4% о. в.	
Точность измерения около:	± 3,5% о. в. (> 50% о. в.) ± 4% о. в. (< 50% о. в.)	± 3% о. в. (bei 50% о. в.)	
Степень защиты:	IP 65	IP 30	RHY Для контроля и регулировки влажности в электрошкафах, автоматах и т.д. Защита электрических и электронных конструктивных элементов от влажности.
Температура окружающей среды:	0...60 °C	10...60 °C	
Цвет корпуса:	серый (аналогичный RAL 7035 / 7016)	серый (аналогичный RAL 7035)	
Материал корпуса:	пластмасса АБС	пластмасса АБС	
Монтаж / крепление:	канал	стандартная шина	
Масса:	ок. 370 г	ок. 85 г	
Датчик:	волокна из синтетического материала		
Коммутационная способность после VDE 0110 :	см. оснащение		
Диапазоны настройки:	30 ... 100% относительной влажности		
Класс защиты:	II, в соответствии с существующим монтажом		
Температура хранения:	-20 ... + 60 °C		
Электрические соединения:	винтовые зажимы		

Тип /	Артикул №	Оснащение	Электрическая схема	Гр. тов.
 HI-1	JA 010100	наружная установка 15 (8) А, 24 ... 250 В~ > 24 В только в сухих помещениях		II
 HI-1F	JA 010200	внутренняя установка 15 (8) А, 24 ... 250 В~ > 24 В только в сухих помещениях		II
 HI-2	JA 010300	наружная установка, 2 диапазона (возможность регулировать в диапазоне 3...15% отн. влажности, заводская настройка > 6% о. в.) 15 (8) А, 24 ... 250 В~ > 24 В только в сухих помещениях		II

PHY 60.082

A 261004

наружная установка – подключение
снаружи – специально для монтажа в
электрошкафу
удаление влаги: 5 (0.2) А,
увлажнение: 2 (0.2) А,
24 ... 250 В~,
> 24 В только в сухих помещениях

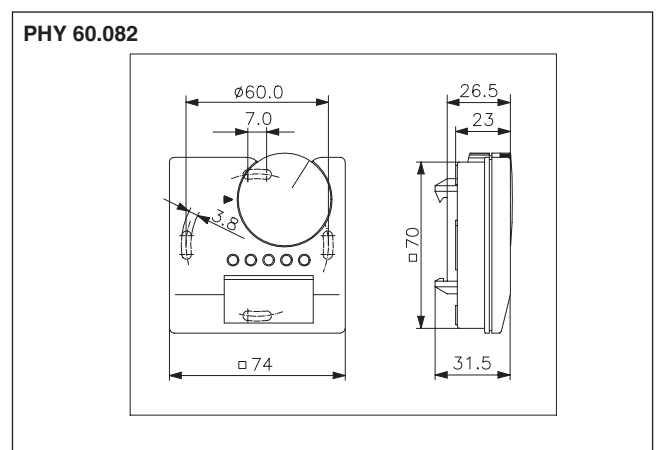
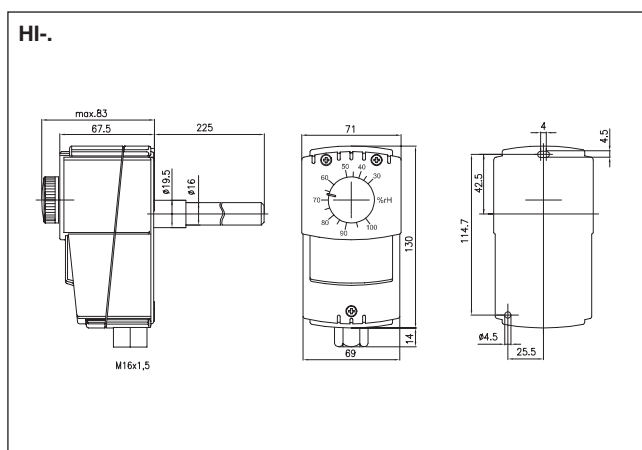


II

Механические гигростаты

установка в канале или распределительном шкафу – модель Uni II / Pikolo

Дополнительное оборудование	Артикул №	Оснащение	Гр. тов.
JZ-13	ZA 990001	стандартная шина с отверстиями для крепления регуляторов распределительных шкафов (длина 40 мм)	II
JZ-20-1	E 6130144	крепеж на стену для HI	II
FS-HI	H 530975	защита чувствительного элемента для HI: мелкаяячеистая проволочная сетка, используется в тех случаях, когда скорость ветра может быть достаточно высокой и превышать 8 м / с	II
FS2-HI	H 531011	PTFE-фильтр: высокочувствительная защита сенсора от пыли и загрязнений	II



Архангельск (8182)63-90-72
Астана (7172)727-132
Астрахань (8512)99-46-04
Барнаул (3852)73-04-60
Белгород (4722)40-23-64
Брянск (4832)59-03-52
Владивосток (423)249-28-31
Волгоград (844)278-03-48
Вологда (8172)26-41-59
Воронеж (473)204-51-73
Екатеринбург (343)384-55-89
Иваново (4932)77-34-06

Ижевск (3412)26-03-58
Иркутск (395)279-98-46
Казань (843)206-01-48
Калининград (4012)72-03-81
Калуга (4842)92-23-67
Кемерово (3842)65-04-62
Киров (8332)68-02-04
Краснодар (861)203-40-90
Красноярск (391)204-63-61
Курск (4712)77-13-04
Липецк (4742)52-20-81
Киргизия (996)312-96-26-47

Магнитогорск (3519)55-03-13
Москва (495)268-04-70
Мурманск (8152)59-64-93
Набережные Челны (8552)20-53-41
Нижний Новгород (831)429-08-12
Новокузнецк (3843)20-46-81
Новосибирск (383)227-86-73
Омск (3812)21-46-40
Орел (4862)44-53-42
Оренбург (3532)37-68-04
Пенза (8412)22-31-16
Казахстан (772)734-952-31

Пермь (342)205-81-47
Ростов-на-Дону (863)308-18-15
Рязань (4912)46-61-64
Самара (846)206-03-16
Санкт-Петербург (812)309-46-40
Саратов (845)249-38-78
Севастополь (8692)22-31-93
Симферополь (3652)67-13-56
Смоленск (4812)29-41-54
Сочи (862)225-72-31
Ставрополь (8652)20-65-13
Таджикистан (992)427-82-92-69

Сургут (3462)77-98-35
Тверь (4822)63-31-35
Томск (3822)98-41-53
Тула (4872)74-02-29
Тюмень (3452)66-21-18
Ульяновск (8422)24-23-59
Уфа (347)229-48-12
Хабаровск (4212)92-98-04
Челябинск (351)202-03-61
Череповец (8202)49-02-64
Ярославль (4852)69-52-93