

Архангельск (8182)63-90-72
 Астана (7172)727-132
 Астрахань (8512)99-46-04
 Барнаул (3852)73-04-60
 Белгород (4722)40-23-64
 Брянск (4832)59-03-52
 Владивосток (423)249-28-31
 Волгоград (844)278-03-48
 Вологда (8172)26-41-59
 Воронеж (473)204-51-73
 Екатеринбург (343)384-55-89
 Иваново (4932)77-34-06

Ижевск (3412)26-03-58
 Иркутск (395)279-98-46
 Казань (843)206-01-48
 Калининград (4012)72-03-81
 Калуга (4842)92-23-67
 Кемерово (3842)65-04-62
 Киров (8332)68-02-04
 Краснодар (861)203-40-90
 Красноярск (391)204-63-61
 Курск (4712)77-13-04
 Липецк (4742)52-20-81
 Киргизия (996)312-96-26-47

Магнитогорск (3519)55-03-13
 Москва (495)268-04-70
 Мурманск (8152)59-64-93
 Набережные Челны (8552)20-53-41
 Нижний Новгород (831)429-08-12
 Новокузнецк (3843)20-46-81
 Новосибирск (383)227-86-73
 Омск (3812)21-46-40
 Орел (4862)44-53-42
 Оренбург (3532)37-68-04
 Пенза (8412)22-31-16
 Казахстан (772)734-952-31

Пермь (342)205-81-47
 Ростов-на-Дону (863)308-18-15
 Рязань (4912)46-61-64
 Самара (846)206-03-16
 Санкт-Петербург (812)309-46-40
 Саратов (845)249-38-78
 Севастополь (8692)22-31-93
 Симферополь (3652)67-13-56
 Смоленск (4812)29-41-54
 Сочи (862)225-72-31
 Ставрополь (8652)20-65-13
 Таджикистан (992)427-82-92-69

Сургут (3462)77-98-35
 Тверь (4822)63-31-35
 Томск (3822)98-41-53
 Тула (4872)74-02-29
 Тюмень (3452)66-21-18
 Ульяновск (8422)24-23-59
 Уфа (347)229-48-12
 Хабаровск (4212)92-98-04
 Челябинск (351)202-03-61
 Череповец (8202)49-02-64
 Ярославль (4852)69-52-93

<https://alre.nt-rt.ru> || aer@nt-rt.ru

Механические гигростаты / гигротермостаты RFHSB, FHY, RKDSB для открытого монтажа – Модель Berlin 2000 / 3000 / UP

Технические характеристики гигростата (характеристики термостата см. для RKDSB):

Применение



RFHSB-060.010



FHY 101.060#21



RKDSB-171.000

Напряжение включения:	24 ... 230 В ~
Датчик:	искусственные волокна
Коммутационная способность:	при 230 В ~ только для сухих помещений и 24 В ~
Обезвоживание:	5 (0,2) А
Увлажнение:	3 (0,2) А / FHY: 2 (0,2) А
Контакт:	переключатель (реле с переключающим контактом)
Мин. ток включения:	мин. 100 мА при 24 В ~
Диапазон настройки:	30 ... 100% отн. влажности / FHY: 35 ... 85% отн. влажности
Разность между температурами включения и выключения:	ок. 4% отн. влажности / FHY: ок. 5 % отн. влажности
Точность измерения:	ок. 3% отн. влажности (микрореключатель при 50% отн. влажности) / FHY: Ок. 4 % отн. влажности (микрореключатель при 50 % отн. влажности)
Степень защиты:	IP 30
Класс защиты:	II, в соответствии с существующим монтажом
Оснащение в общем случае:	мех. ограничение диапазона
Допустимая влажность воздуха:	макс. 95 % отн. влажности, без конденсации
Температура хранения:	-20 ... + 60°C
Безопасность и ЭМС:	В соответствии с DIN EN 60730 10
Температура окружающей среды:	... 60°C, FHY + RKDSB: 0 ... 50°C
Цвет корпуса:	белоснежный, подобный RAL 9010
Материал корпуса:	пластмасса АБС (акрилонитрил-бутадиен-стирол) / FHY: Поликарбонат PC
Монтаж / крепление:	настенный монтаж или на утепленной розетке
Масса:	RFHSB: ок. 90 г FHY: ок. 110 г RKDSB: ок. 160 г
Электрические соединения:	винтовые зажимы


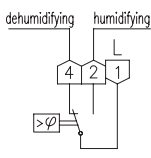

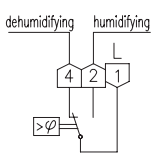
Гигростат: Гигростат в помещении служит для контроля и регулирования относительной влажности, например в служебных помещениях, квартирах, зимних садах, ванных комнатах, бассейнах, помещениях, предназначенных для электронной обработки данных. Установка заданного значения выполняется с помощью ручки настройки, находящейся на передней панели. Диапазон регулировки ограничен.

Гигротермостат: Контроль и регулировка относительной влажности и температуры воздуха в одном устройстве.

Указание: Соблюдите расстояние до влажных отсеков согласно DIN VDE 0100-701!

Гигростат для канала и установки в распределительный шкаф см. главу «Промышленная техника»

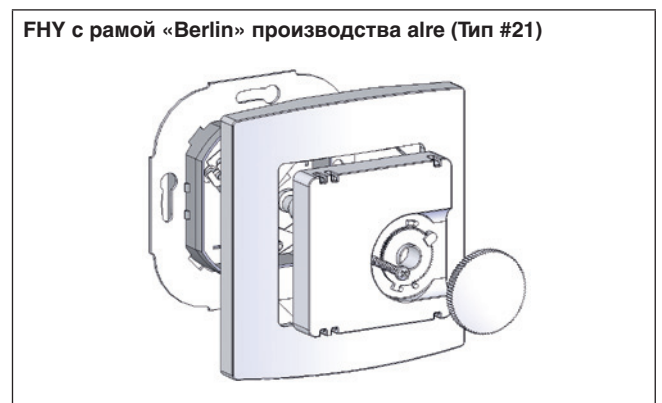
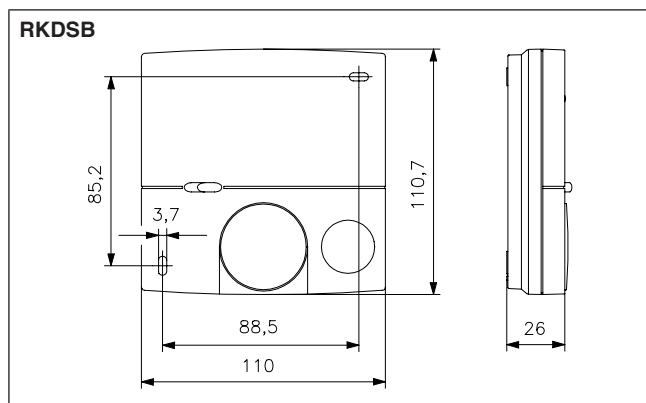
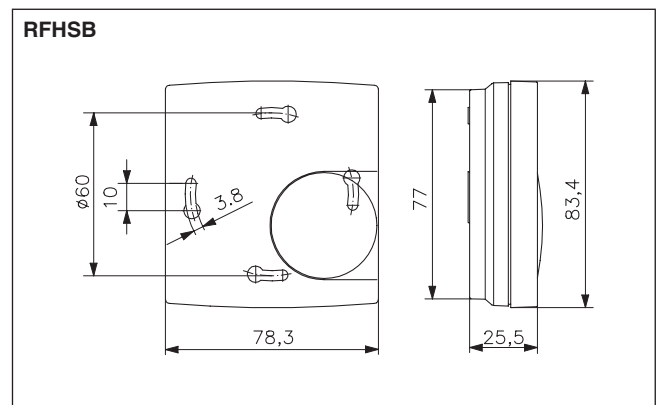
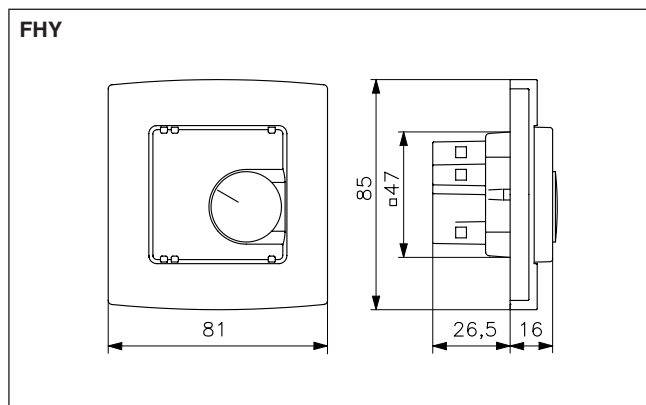
В исполнении №21 в комплект поставки не входит защитный колпачок.

Тип/фотография	Артикул №	Оснащение	Электрическая схема	Гр. тов.
RFHSB-060.010 	MA 020000	внешняя настройка		I
RFHSB-060.011 	MA 020100	внутренняя настройка		I

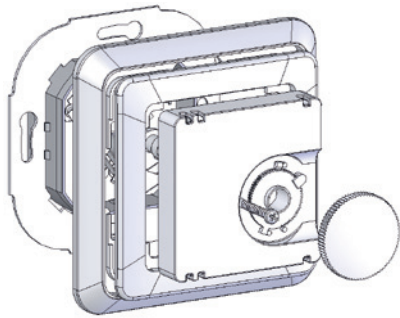
FHY 101.060#00	UA 020004	внешняя настройка	В исполнении для скрытого монтажа с защитным колпачком 50 x 50 мм или 55 x 55 мм можно использовать практически для любого ассортимента плоских выключателей. Ассортимент корпусов представлен на стр. 66. Примеры использования с линейкой выключателей UP см. стр. 67.		I
	RKDSB-171.000	MA 220000	1 переключатель «Вкл / Выкл» для термостата и гигростата. термостат: Внешняя настройка диапазон регулировки: 10 ... 35°C коммутационный ток: 10 (4) Нагрев - 230 В ~ 5 (2) Охлаждение - 230 В ~ 1 (1) Нагрев / охлаждение - 24 В ~ разность между температурами включения и выключения: ок. 1 К		I

Механические гигростаты / гигротермостаты RFHSB, FHY, RKDSB для открытого монтажа – Модель Berlin 2000 / 3000 / UP

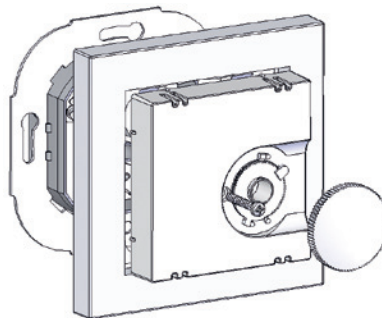
Тип/фотография	Артикул №	Оснащение	Гр. тов.
FHY 101.060#21	UA 020003	так же, как FHY 101.060#00, но состоит из: гигростат, рама «Berlin» производства alre, защитный колпачок 50 x 50 мм, белоснежный (подобный RAL 9010), глянец	I
JZ-17	MN 990001	Плата адаптера для монтажа RKDSB на утопленной розетке (вместе с крепежными винтами для монтажа RKDSB на плате адаптера).	II



ФНУ с промежуточной рамой



ФНУ без промежуточной рамы 55 x 55



Архангельск (8182)63-90-72
Астана (7172)727-132
Астрахань (8512)99-46-04
Барнаул (3852)73-04-60
Белгород (4722)40-23-64
Брянск (4832)59-03-52
Владивосток (423)249-28-31
Волгоград (844)278-03-48
Вологда (8172)26-41-59
Воронеж (473)204-51-73
Екатеринбург (343)384-55-89
Иваново (4932)77-34-06

Ижевск (3412)26-03-58
Иркутск (395)279-98-46
Казань (843)206-01-48
Калининград (4012)72-03-81
Калуга (4842)92-23-67
Кемерово (3842)65-04-62
Киров (8332)68-02-04
Краснодар (861)203-40-90
Красноярск (391)204-63-61
Курск (4712)77-13-04
Липецк (4742)52-20-81
Киргизия (996)312-96-26-47

Магнитогорск (3519)55-03-13
Москва (495)268-04-70
Мурманск (8152)59-64-93
Набережные Челны (8552)20-53-41
Нижний Новгород (831)429-08-12
Новокузнецк (3843)20-46-81
Новосибирск (383)227-86-73
Омск (3812)21-46-40
Орел (4862)44-53-42
Оренбург (3532)37-68-04
Пенза (8412)22-31-16
Казахстан (772)734-952-31

Пермь (342)205-81-47
Ростов-на-Дону (863)308-18-15
Рязань (4912)46-61-64
Самара (846)206-03-16
Санкт-Петербург (812)309-46-40
Саратов (845)249-38-78
Севастополь (8692)22-31-93
Симферополь (3652)67-13-56
Смоленск (4812)29-41-54
Сочи (862)225-72-31
Ставрополь (8652)20-65-13
Таджикистан (992)427-82-92-69

Сургут (3462)77-98-35
Тверь (4822)63-31-35
Томск (3822)98-41-53
Тула (4872)74-02-29
Тюмень (3452)66-21-18
Ульяновск (8422)24-23-59
Уфа (347)229-48-12
Хабаровск (4212)92-98-04
Челябинск (351)202-03-61
Череповец (8202)49-02-64
Ярославль (4852)69-52-93

<https://alre.nt-rt.ru> || aer@nt-rt.ru