

Архангельск (8182)63-90-72
 Астана (7172)727-132
 Астрахань (8512)99-46-04
 Барнаул (3852)73-04-60
 Белгород (4722)40-23-64
 Брянск (4832)59-03-52
 Владивосток (423)249-28-31
 Волгоград (844)278-03-48
 Вологда (8172)26-41-59
 Воронеж (473)204-51-73
 Екатеринбург (343)384-55-89
 Иваново (4932)77-34-06

Ижевск (3412)26-03-58
 Иркутск (395)279-98-46
 Казань (843)206-01-48
 Калининград (4012)72-03-81
 Калуга (4842)92-23-67
 Кемерово (3842)65-04-62
 Киров (8332)68-02-04
 Краснодар (861)203-40-90
 Красноярск (391)204-63-61
 Курск (4712)77-13-04
 Липецк (4742)52-20-81
 Киргизия (996)312-96-26-47

Магнитогорск (3519)55-03-13
 Москва (495)268-04-70
 Мурманск (8152)59-64-93
 Набережные Челны (8552)20-53-41
 Нижний Новгород (831)429-08-12
 Новокузнецк (3843)20-46-81
 Новосибирск (383)227-86-73
 Омск (3812)21-46-40
 Орел (4862)44-53-42
 Оренбург (3532)37-68-04
 Пенза (8412)22-31-16
 Казахстан (772)734-952-31

Пермь (342)205-81-47
 Ростов-на-Дону (863)308-18-15
 Рязань (4912)46-61-64
 Самара (846)206-03-16
 Санкт-Петербург (812)309-46-40
 Саратов (845)249-38-78
 Севастополь (8692)22-31-93
 Симферополь (3652)67-13-56
 Смоленск (4812)29-41-54
 Сочи (862)225-72-31
 Ставрополь (8652)20-65-13
 Таджикистан (992)427-82-92-69

Сургут (3462)77-98-35
 Тверь (4822)63-31-35
 Томск (3822)98-41-53
 Тула (4872)74-02-29
 Тюмень (3452)66-21-18
 Ульяновск (8422)24-23-59
 Уфа (347)229-48-12
 Хабаровск (4212)92-98-04
 Челябинск (351)202-03-61
 Череповец (8202)49-02-64
 Ярославль (4852)69-52-93

<https://alre.nt-rt.ru> || aer@nt-rt.ru

Одноступенчатые капиллярные термостаты JET-1



Технические характеристики

Коммутационная способность: 15 (8) А, 24-250 В ~, при 24 В ~ мин.150 мА

Контакт: 1 микропереключатель в виде плавающего переключающего контакта (переключателя)

Температура окружающей среды: -20... + 55 °С

Степень защиты: IP 65

Класс защиты: I

Датчик: Утолщения из Cu, капилляры из V2A

Длина капилляра: 1,8 м (для типов с маркировкой «G» в названии типа: 4,5 м)

Макс. температура чувствительного элемента: верхний предел шкалы + 15 %

Цвет: серый (нижняя часть RAL 7016, верхняя часть RAL 7035)

Применение

Контроль или регулировка температуры неагрессивных жидких и газообразных сред. Особенно пригоден для настенного монтажа. При регулировке температуры неагрессивных газов в канале необходимо использовать защитную спираль SW-200-12, неагрессивных жидкостей - погружную втулку ТН, агрессивных жидкостей - погружную втулку НТН.

Погружные втулки и защитные спиралы не входят в комплект поставки!

Тип	Артикул №:	Диапазон регулировки	Регулируемая разность между температурами включения и выключения	Габаритные размеры чувствительного элемента	Оснащение	Гр. тов.
JET-110X	JA 040100	-35... +30 °С	2... 20 К	9,6 x 122 мм	внешняя настройка / TR	II
JET-110XF	JA 040200	-35... +30 °С	2... 20 К	9,6 x 122 мм	внутренняя настройка / TW	II
JET-110XFG	JA 040201	-35... +30 °С	2... 20 К	9,6 x 122 мм	внутренняя настройка / TW	II
JET-112X	JA 040300	-35... +30 °С		9,6 x 122 мм	внешняя настройка / ТВ*	II
JET-112XF	JA 040400	-35... +30 °С		9,6 x 122 мм	внутренняя настройка / ТВ*	II
JET-120X	JA 041100	0... 60 °С	2... 20 К	9,6 x 122 мм	внешняя настройка / TR	II
JET-120XG	JA 041101	0... 60 °С	2... 20 К	9,6 x 122 мм	внешняя настройка / TR	II
JET-120XF	JA 041200	0... 60 °С	2... 20 К	9,6 x 122 мм	внутренняя настройка / TW	II
JET-130X	JA 042100	40... 100 °С	2... 20 К	9,6 x 122 мм	внешняя настройка / TR	II
JET-130XG	JA 042101	40... 100 °С	2... 20 К	9,6 x 122 мм	внешняя настройка / TR	II
JET-130XF	JA 042200	40... 100 °С	2... 20 К	9,6 x 122 мм	внутренняя настройка / TW	II
JET-133X	JA 042300	40... 100 °С		9,6 x 122 мм	внешняя настройка / ТВ**	II
JET-133XF	JA 042400	40... 100 °С		9,6 x 122 мм	внутренняя настройка / ТВ**	II
JET-140X	JA 043100	70... 130 °С	2... 20 К	9,6 x 122 мм	внешняя настройка / TR	II
JET-140XF	JA 043200	70... 130 °С	2... 20 К	9,6 x 122 мм	внутренняя настройка / TW	II
JET-143X	JA 043300	70... 130 °С		9,6 x 122 мм	внешняя настройка / ТВ**	II
JET-143XF	JA 043400	70... 130 °С		9,6 x 122 мм	внутренняя настройка / ТВ**	II
JET-150	JA 044100	100... 280 °С	8... 50 К	6 x 80 мм	внешняя настройка / TR	II
JET-150F	JA 044200	100... 280 °С	8... 50 К	6 x 80 мм	внутренняя настройка / TW	II
JET-153	JA 044300	100... 280 °С		6 x 80 мм	внешняя настройка / ТВ**	II
JET-153F	JA 044400	100... 280 °С		6 x 80 мм	внутренняя настройка / ТВ**	II

G = Устройство с капилляром длиной 4,5 м

- * блокируется при падении температуры
Ручной сброс после повышения температуры на мин. 8 К
- ** блокируется при повышении температуры
Ручной сброс после падения температуры на мин. 8 К

Дополнительное оборудование

Защитные спирали и погружные втулки см. главу «Дополнительное оборудование /прочее»,

Погружные втулки не входят в комплект поставки!

Для типов с индексом «X» в обозначении типа: TH / NTH-140

Для типов без индекса «X» в обозначении типа: TH / NTH-100 / 200 / 280

Одноступенчатые капиллярные термостаты JET-1

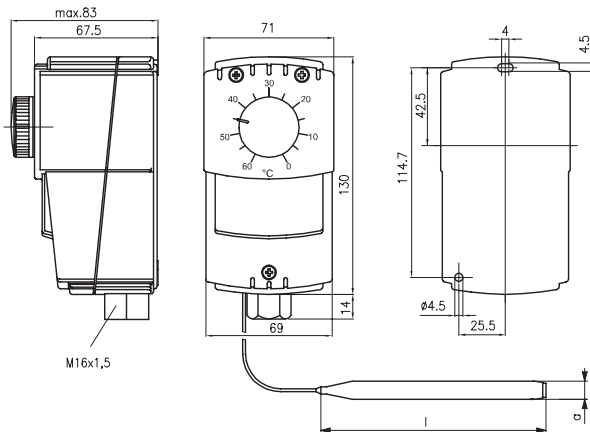
контрольный прибор температуры (TW)



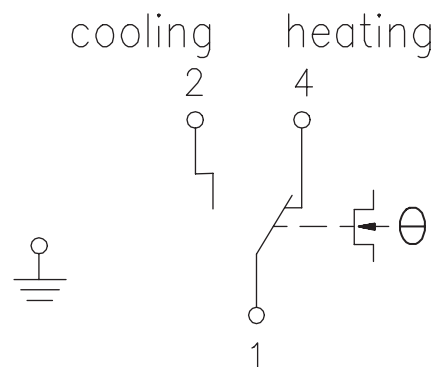
ограничитель температуры (TB)



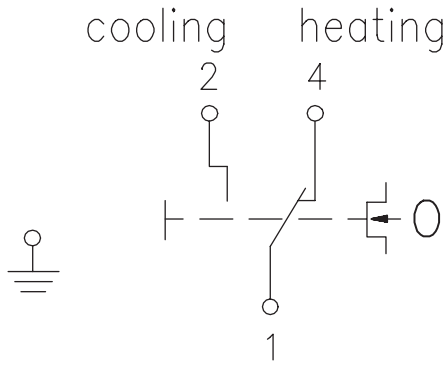
регулятор температуры (TR)



TR/TW



ТВ



Архангельск (8182)63-90-72
Астана (7172)727-132
Астрахань (8512)99-46-04
Барнаул (3852)73-04-60
Белгород (4722)40-23-64
Брянск (4832)59-03-52
Владивосток (423)249-28-31
Волгоград (844)278-03-48
Вологда (8172)26-41-59
Воронеж (473)204-51-73
Екатеринбург (343)384-55-89
Иваново (4932)77-34-06

Ижевск (3412)26-03-58
Иркутск (395)279-98-46
Казань (843)206-01-48
Калининград (4012)72-03-81
Калуга (4842)92-23-67
Кемерово (3842)65-04-62
Киров (8332)68-02-04
Краснодар (861)203-40-90
Красноярск (391)204-63-61
Курск (4712)77-13-04
Липецк (4742)52-20-81
Киргизия (996)312-96-26-47

Магнитогорск (3519)55-03-13
Москва (495)268-04-70
Мурманск (8152)59-64-93
Набережные Челны (8552)20-53-41
Нижний Новгород (831)429-08-12
Новокузнецк (3843)20-46-81
Новосибирск (383)227-86-73
Омск (3812)21-46-40
Орел (4862)44-53-42
Оренбург (3532)37-68-04
Пенза (8412)22-31-16
Казахстан (772)734-952-31

Пермь (342)205-81-47
Ростов-на-Дону (863)308-18-15
Рязань (4912)46-61-64
Самара (846)206-03-16
Санкт-Петербург (812)309-46-40
Саратов (845)249-38-78
Севастополь (8692)22-31-93
Симферополь (3652)67-13-56
Смоленск (4812)29-41-54
Сочи (862)225-72-31
Ставрополь (8652)20-65-13
Таджикистан (992)427-82-92-69

Сургут (3462)77-98-35
Тверь (4822)63-31-35
Томск (3822)98-41-53
Тула (4872)74-02-29
Тюмень (3452)66-21-18
Ульяновск (8422)24-23-59
Уфа (347)229-48-12
Хабаровск (4212)92-98-04
Челябинск (351)202-03-61
Череповец (8202)49-02-64
Ярославль (4852)69-52-93

<https://alre.nt-rt.ru> || aer@nt-rt.ru