

Архангельск (8182)63-90-72  
 Астана (7172)727-132  
 Астрахань (8512)99-46-04  
 Барнаул (3852)73-04-60  
 Белгород (4722)40-23-64  
 Брянск (4832)59-03-52  
 Владивосток (423)249-28-31  
 Волгоград (844)278-03-48  
 Вологда (8172)26-41-59  
 Воронеж (473)204-51-73  
 Екатеринбург (343)384-55-89  
 Иваново (4932)77-34-06

Ижевск (3412)26-03-58  
 Иркутск (395)279-98-46  
 Казань (843)206-01-48  
 Калининград (4012)72-03-81  
 Калуга (4842)92-23-67  
 Кемерово (3842)65-04-62  
 Киров (8332)68-02-04  
 Краснодар (861)203-40-90  
 Красноярск (391)204-63-61  
 Курск (4712)77-13-04  
 Липецк (4742)52-20-81  
 Киргизия (996)312-96-26-47

Магнитогорск (3519)55-03-13  
 Москва (495)268-04-70  
 Мурманск (8152)59-64-93  
 Набережные Челны (8552)20-53-41  
 Нижний Новгород (831)429-08-12  
 Новокузнецк (3843)20-46-81  
 Новосибирск (383)227-86-73  
 Омск (3812)21-46-40  
 Орел (4862)44-53-42  
 Оренбург (3532)37-68-04  
 Пенза (8412)22-31-16  
 Казахстан (772)734-952-31

Пермь (342)205-81-47  
 Ростов-на-Дону (863)308-18-15  
 Рязань (4912)46-61-64  
 Самара (846)206-03-16  
 Санкт-Петербург (812)309-46-40  
 Саратов (845)249-38-78  
 Севастополь (8692)22-31-93  
 Симферополь (3652)67-13-56  
 Смоленск (4812)29-41-54  
 Сочи (862)225-72-31  
 Ставрополь (8652)20-65-13  
 Таджикистан (992)427-82-92-69

Сургут (3462)77-98-35  
 Тверь (4822)63-31-35  
 Томск (3822)98-41-53  
 Тула (4872)74-02-29  
 Тюмень (3452)66-21-18  
 Ульяновск (8422)24-23-59  
 Уфа (347)229-48-12  
 Хабаровск (4212)92-98-04  
 Челябинск (351)202-03-61  
 Череповец (8202)49-02-64  
 Ярославль (4852)69-52-93

<https://alre.nt-rt.ru> || [aer@nt-rt.ru](mailto:aer@nt-rt.ru)

## Приставные термостаты ATR 83, JAT-1, WR 81 капиллярная система



ATR



WR



JAT

### Технические характеристики

<b>Коммутационная способность:</b>	24 – 250 В ~, при 24 В ~ мин. 150 мА
<b>Разность между температурами включения и выключения:</b>	ATR 83: 16 (2) А WR 81: 15 (8) А JAT ...: 15 (8) А ATR 83 + WR 81: 4 К JAT ...: 2 ... 20 К регулируемый
<b>Контакт:</b>	1 микропереключатель в виде плавающего переключающего контакта (переключателя)
<b>Степень защиты:</b>	<b>ATR 83:</b> IP 20, <b>WR 81:</b> IP 43, <b>JAT ...:</b> IP 65
<b>Класс защиты:</b>	I
<b>Температура окружающей среды:</b>	ATR 83 + WR 81: 0 ... 80 °С, JAT ...: – 20 ... + 55 °С
<b>Датчик:</b>	ATR 83 + JAT ...: жидкостной датчик из Cu WR 81: жидкостной датчик из Cu, силиконовые дорожки для обеспечения идеальной теплопередачи
<b>Крепление:</b>	ATR 83: крепежная скоба для кабеля 450 x 8,9 мм (входит в комплект поставки)  WR 81: металлический хомут длиной 400 мм, с замком JAT: металлический хомут длиной 260 мм крепежная скоба для кабеля или хомут входят в комплект поставки
<b>Цвет:</b>	серый (нижняя часть RAL 7016, верхняя часть RAL 7035)

### Применение

Регулировка или контроль температуры заслонок отопительных печей, трубопроводов или резервуаров, например, при управлении насосами в зависимости от температуры или настройке клапанов двигателя.

Тип	Артикул №:	Диапазон регулировки	Макс. температура чувствительного элемента	Оснащение	Гр. тов.
<b>ATR 83.000</b>	C 1810492	30 ... 90 °С	100 °С	внешняя настройка / TR	II
<b>ATR 83.100</b>	C 1810493	30 ... 90 °С	100 °С	внутренняя настройка / TW	II
<b>ATR 83.001</b>	C 1810494	0 ... 60 °С	80 °С	внешняя настройка / TR	II
<b>ATR 83.101</b>	C 1810495	0 ... 60 °С	80 °С	внутренняя настройка / TW	II

Тип	Артикул №:	Диапазон регулировки	Макс. температура чувствительного элемента	Оснащение	Гр. тов.
<b>WR 81.115-5</b>	C 1810617	0 ... 70 °С	85 °С	внутренняя настройка / TW	II
<b>WR 81.117-5</b>	C 1810613	50 ... 130 °С	150 °С	внутренняя настройка / TW	II

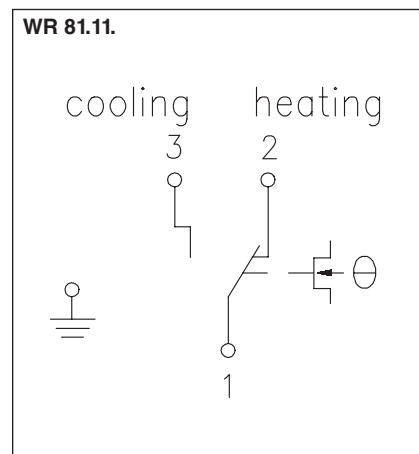
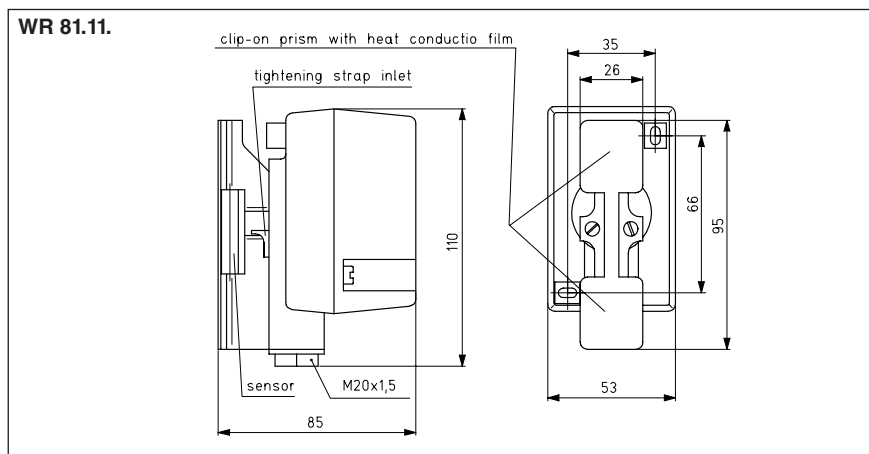
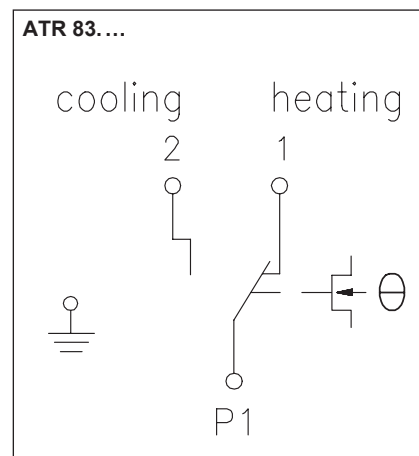
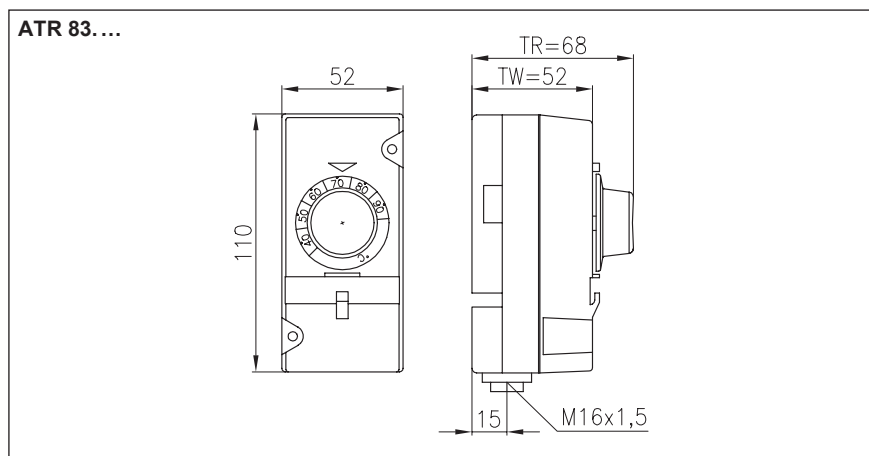
Тип	Артикул №:	Диапазон регулировки	Макс. температура чувствительного элемента	Оснащение	Гр. тов.
<b>JAT-110</b>	JA 030100	-35... +30 °C	конечная отметка шкалы + 15 °C	внешняя настройка / TR	II
<b>JAT-110 F</b>	JA 030200	-35... +30 °C	конечная отметка шкалы + 15 °C	внутренняя настройка / TW	II
<b>JAT-120</b>	JA 030400	0... 60 °C	конечная отметка шкалы + 15 °C	внешняя настройка / TR	II
<b>JAT-120 F</b>	JA 030500	0... 60 °C	конечная отметка шкалы + 15 °C	внутренняя настройка / TW	II
<b>JAT-130</b>	JA 030600	40... 100 °C	конечная отметка шкалы + 15 °C	внешняя настройка / TR	II
<b>JAT-130 F</b>	JA 030700	40... 100 °C	конечная отметка шкалы + 15 °C	внутренняя настройка / TW	II
<b>JAT-140</b>	JA 030800	70... 130 °C	конечная отметка шкалы + 15 °C	внешняя настройка / TR	II
<b>JAT-140 F</b>	JA 030900	70... 130 °C	конечная отметка шкалы + 15 °C	внешняя настройка / TR	II

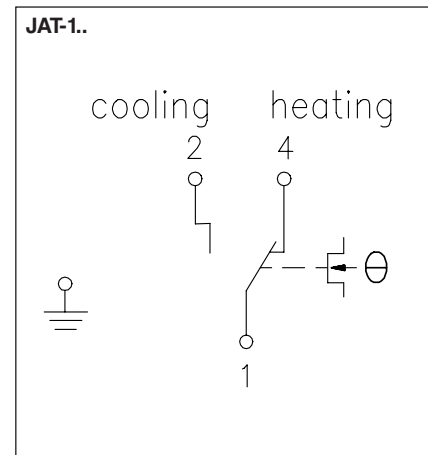
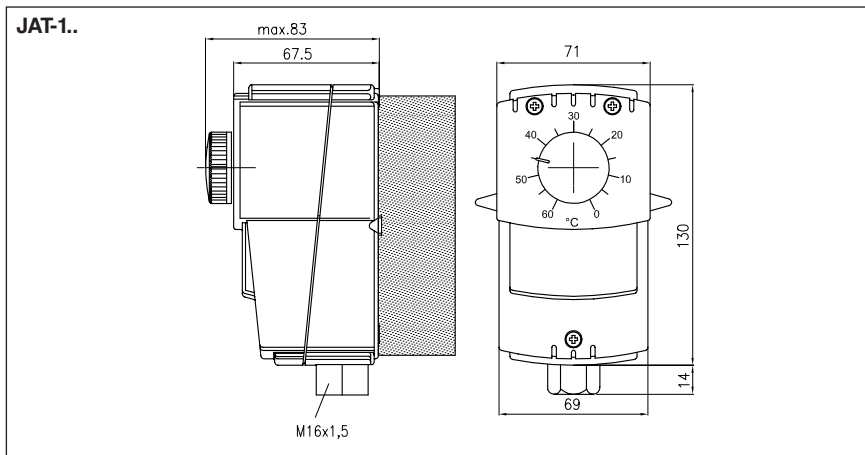
TR = регулятор температуры, TW = реле температуры

## Приставные термостаты ATR 83, JAT-1, WR 81

капиллярная система

Дополнительное оборудование	Артикул №	Оснащение	Гр. тов.
<b>ATRS-1</b>	C 1809518	комплект для установки температуры для ATR с внешней настройкой (ATR 83.000, ATR 83.001)	II
<b>WP-01</b>	G 9990180	теплопроводящая паста, 2 мл	II





Архангельск (8182)63-90-72  
 Астана (7172)727-132  
 Астрахань (8512)99-46-04  
 Барнаул (3852)73-04-60  
 Белгород (4722)40-23-64  
 Брянск (4832)59-03-52  
 Владивосток (423)249-28-31  
 Волгоград (844)278-03-48  
 Вологда (8172)26-41-59  
 Воронеж (473)204-51-73  
 Екатеринбург (343)384-55-89  
 Иваново (4932)77-34-06

Ижевск (3412)26-03-58  
 Иркутск (395)279-98-46  
 Казань (843)206-01-48  
 Калининград (4012)72-03-81  
 Калуга (4842)92-23-67  
 Кемерово (3842)65-04-62  
 Киров (8332)68-02-04  
 Краснодар (861)203-40-90  
 Красноярск (391)204-63-61  
 Курск (4712)77-13-04  
 Липецк (4742)52-20-81  
 Киргизия (996)312-96-26-47

Магнитогорск (3519)55-03-13  
 Москва (495)268-04-70  
 Мурманск (8152)59-64-93  
 Набережные Челны (8552)20-53-41  
 Нижний Новгород (831)429-08-12  
 Новокузнецк (3843)20-46-81  
 Новосибирск (383)227-86-73  
 Омск (3812)21-46-40  
 Орел (4862)44-53-42  
 Оренбург (3532)37-68-04  
 Пенза (8412)22-31-16  
 Казахстан (772)734-952-31

Пермь (342)205-81-47  
 Ростов-на-Дону (863)308-18-15  
 Рязань (4912)46-61-64  
 Самара (846)206-03-16  
 Санкт-Петербург (812)309-46-40  
 Саратов (845)249-38-78  
 Севастополь (8692)22-31-93  
 Симферополь (3652)67-13-56  
 Смоленск (4812)29-41-54  
 Сочи (862)225-72-31  
 Ставрополь (8652)20-65-13  
 Таджикистан (992)427-82-92-69

Сургут (3462)77-98-35  
 Тверь (4822)63-31-35  
 Томск (3822)98-41-53  
 Тула (4872)74-02-29  
 Тюмень (3452)66-21-18  
 Ульяновск (8422)24-23-59  
 Уфа (347)229-48-12  
 Хабаровск (4212)92-98-04  
 Челябинск (351)202-03-61  
 Череповец (8202)49-02-64  
 Ярославль (4852)69-52-93

<https://alre.nt-rt.ru> || [aer@nt-rt.ru](mailto:aer@nt-rt.ru)