

Архангельск (8182)63-90-72  
 Астана (7172)727-132  
 Астрахань (8512)99-46-04  
 Барнаул (3852)73-04-60  
 Белгород (4722)40-23-64  
 Брянск (4832)59-03-52  
 Владивосток (423)249-28-31  
 Волгоград (844)278-03-48  
 Вологда (8172)26-41-59  
 Воронеж (473)204-51-73  
 Екатеринбург (343)384-55-89  
 Иваново (4932)77-34-06

Ижевск (3412)26-03-58  
 Иркутск (395)279-98-46  
 Казань (843)206-01-48  
 Калининград (4012)72-03-81  
 Калуга (4842)92-23-67  
 Кемерово (3842)65-04-62  
 Киров (8332)68-02-04  
 Краснодар (861)203-40-90  
 Красноярск (391)204-63-61  
 Курск (4712)77-13-04  
 Липецк (4742)52-20-81  
 Киргизия (996)312-96-26-47

Магнитогорск (3519)55-03-13  
 Москва (495)268-04-70  
 Мурманск (8152)59-64-93  
 Набережные Челны (8552)20-53-41  
 Нижний Новгород (831)429-08-12  
 Новокузнецк (3843)20-46-81  
 Новосибирск (383)227-86-73  
 Омск (3812)21-46-40  
 Орел (4862)44-53-42  
 Оренбург (3532)37-68-04  
 Пенза (8412)22-31-16  
 Казахстан (772)734-952-31

Пермь (342)205-81-47  
 Ростов-на-Дону (863)308-18-15  
 Рязань (4912)46-61-64  
 Самара (846)206-03-16  
 Санкт-Петербург (812)309-46-40  
 Саратов (845)249-38-78  
 Севастополь (8692)22-31-93  
 Симферополь (3652)67-13-56  
 Смоленск (4812)29-41-54  
 Сочи (862)225-72-31  
 Ставрополь (8652)20-65-13  
 Таджикистан (992)427-82-92-69

Сургут (3462)77-98-35  
 Тверь (4822)63-31-35  
 Томск (3822)98-41-53  
 Тула (4872)74-02-29  
 Тюмень (3452)66-21-18  
 Ульяновск (8422)24-23-59  
 Уфа (347)229-48-12  
 Хабаровск (4212)92-98-04  
 Челябинск (351)202-03-61  
 Череповец (8202)49-02-64  
 Ярославль (4852)69-52-93

<https://alre.nt-rt.ru> || [aer@nt-rt.ru](mailto:aer@nt-rt.ru)

## Канальный термостат JTU-1 ... -50

капиллярная система – проверено TÜV



### Технические характеристики

**Коммутационная способность:** 15 (8) А, 24 -250 В ~, при 24 В ~ мин. 150 мА

**Контакт:** 1 микропереключатель в виде плавающего переключающего контакта (переключателя)

**Температура окружающей среды:** -15 ... + 80 °С

**Степень защиты:** IP 40

**Класс защиты:** I

**Датчик:** жидкостной датчик из Cu, активный по всей длине

**Макс. температура чувствительного элемента:** 200 °С

**Цвет:** серый

### Применение

Минимальный или максимальный термостат для контроля приточного воздуха и регулировки работы вентилятора в вентиляционных установках и кондиционерах.

Термостат для защиты от перегрева заслонок электрических печей и воздушонагревателей непосредственного нагрева, работающих на жидком топливе и газе.

**Внимание:** устройства должны быть установлены в устойчивом положении, они не должны болтаться – таким образом удастся избежать сбоев в работе или поломки чувствительного элемента.



проверено TÜV согласно DIN EN 14597  
 кроме\* для воздушонагревателя согласно DIN 4794

Тип	Артикул №:	Диапазон	Разность между температурами включения и выключения	Тип**	Длина капилляра	Оснащение***	Гр. тов.
*JTU-50	E 6100000	-25 ... +65 °С	1,5 К	TW	350 мм		II
*JTU-1	E 6100012	20 ... 100 °С	8 ... 30 К регулируемый	TW	350 мм	искробезопасность / теплозащита	II
JTU-3	E 6100036	20 ... 100 °С	внешний ручной сброс	STB	350 мм	искробезопасность / теплозащита и защита от перегрева	II
JTU-20	E 6100075	20 ... 100 °С	внешний ручной сброс	STB	1250 мм	искробезопасность / теплозащита	II
*JTU-5	E 6100048	60 ... 140 °С	8 ... 30 К регулируемый	TW	350 мм		II
*JTU-6	E 6100051	60 ... 140 °С	внешний ручной сброс	TB	350 мм		II

\*\* TW = реле температуры, STB = предохранительный ограничитель температуры, TB = ограничитель температуры

Устройство JTL-2 заменено моделью JTL-3

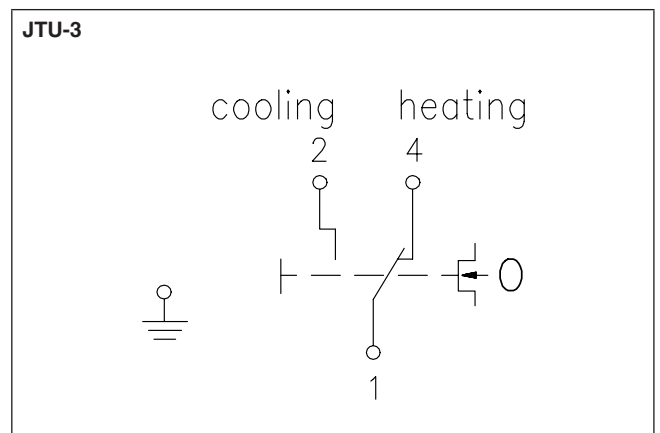
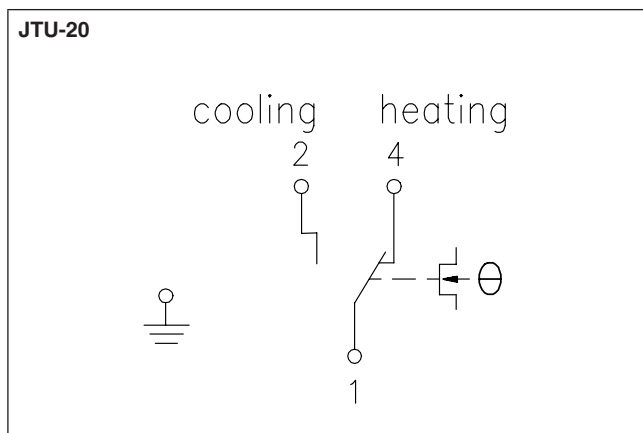
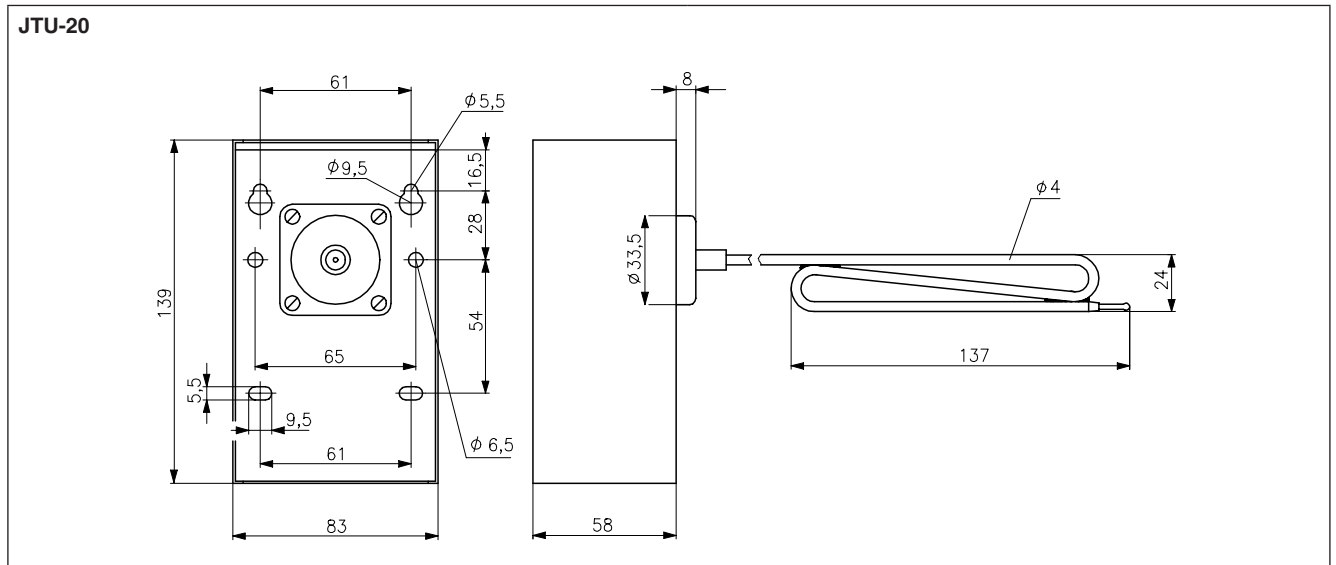
\*\*\* **Искробезопасность / теплозащита:** Устройства являются искробезопасными, то есть, при утечке среды чувствительного элемента, например, в результате его разрыва, горелка выключается. Поскольку при минусовых температурах в результате уменьшения объема среды чувствительного элемента создается такой же эффект, то устройства с помощью «винта охлаждения» юстируются таким образом, чтобы они выключали горелку только при температуре ниже - 15° С. Повторное включение можно выполнить только вручную с помощью кнопки ручного сброса при температуре выше, например, - 5°С.

**Защита от перегрева:** Устройство защищено от неконтролируемого перегрева, вызванного, например, температурным напором или замедленной потерей наполнения капилляра при невидимых повреждениях чувствительного элемента или трубки капилляра и т. д. При достижении температуры 220°С припой, обеспечивающий безопасность, расплавляется и в результате утечки наполняющей среды устройство выключает горелку. Повторно включить горелку нельзя. Устройство становится непригодным к эксплуатации и служит в качестве подтверждения происшедшего перегрева до температуры, как минимум 220°С.



# Канальный термостат JTU-1 ... -50

капиллярная система – проверено TÜV



Архангельск (8182)63-90-72  
 Астана (7172)727-132  
 Астрахань (8512)99-46-04  
 Барнаул (3852)73-04-60  
 Белгород (4722)40-23-64  
 Брянск (4832)59-03-52  
 Владивосток (423)249-28-31  
 Волгоград (844)278-03-48  
 Вологда (8172)26-41-59  
 Воронеж (473)204-51-73  
 Екатеринбург (343)384-55-89  
 Иваново (4932)77-34-06

Ижевск (3412)26-03-58  
 Иркутск (395)279-98-46  
 Казань (843)206-01-48  
 Калининград (4012)72-03-81  
 Калуга (4842)92-23-67  
 Кемерово (3842)65-04-62  
 Киров (8332)68-02-04  
 Краснодар (861)203-40-90  
 Красноярск (391)204-63-61  
 Курск (4712)77-13-04  
 Липецк (4742)52-20-81  
 Киргизия (996)312-96-26-47

Магнитогорск (3519)55-03-13  
 Москва (495)268-04-70  
 Мурманск (8152)59-64-93  
 Набережные Челны (8552)20-53-41  
 Нижний Новгород (831)429-08-12  
 Новокузнецк (3843)20-46-81  
 Новосибирск (383)227-86-73  
 Омск (3812)21-46-40  
 Орел (4862)44-53-42  
 Оренбург (3532)37-68-04  
 Пенза (8412)22-31-16  
 Казахстан (772)734-952-31

Пермь (342)205-81-47  
 Ростов-на-Дону (863)308-18-15  
 Рязань (4912)46-61-64  
 Самара (846)206-03-16  
 Санкт-Петербург (812)309-46-40  
 Саратов (845)249-38-78  
 Севастополь (8692)22-31-93  
 Симферополь (3652)67-13-56  
 Смоленск (4812)29-41-54  
 Сочи (862)225-72-31  
 Ставрополь (8652)20-65-13  
 Таджикистан (992)427-82-92-69

Сургут (3462)77-98-35  
 Тверь (4822)63-31-35  
 Томск (3822)98-41-53  
 Тула (4872)74-02-29  
 Тюмень (3452)66-21-18  
 Ульяновск (8422)24-23-59  
 Уфа (347)229-48-12  
 Хабаровск (4212)92-98-04  
 Челябинск (351)202-03-61  
 Череповец (8202)49-02-64  
 Ярославль (4852)69-52-93