

Архангельск (8182)63-90-72  
 Астана (7172)727-132  
 Астрахань (8512)99-46-04  
 Барнаул (3852)73-04-60  
 Белгород (4722)40-23-64  
 Брянск (4832)59-03-52  
 Владивосток (423)249-28-31  
 Волгоград (844)278-03-48  
 Вологда (8172)26-41-59  
 Воронеж (473)204-51-73  
 Екатеринбург (343)384-55-89  
 Иваново (4932)77-34-06

Ижевск (3412)26-03-58  
 Иркутск (395)279-98-46  
 Казань (843)206-01-48  
 Калининград (4012)72-03-81  
 Калуга (4842)92-23-67  
 Кемерово (3842)65-04-62  
 Киров (8332)68-02-04  
 Краснодар (861)203-40-90  
 Красноярск (391)204-63-61  
 Курск (4712)77-13-04  
 Липецк (4742)52-20-81  
 Киргизия (996)312-96-26-47

Магнитогорск (3519)55-03-13  
 Москва (495)268-04-70  
 Мурманск (8152)59-64-93  
 Набережные Челны (8552)20-53-41  
 Нижний Новгород (831)429-08-12  
 Новокузнецк (3843)20-46-81  
 Новосибирск (383)227-86-73  
 Омск (3812)21-46-40  
 Орел (4862)44-53-42  
 Оренбург (3532)37-68-04  
 Пенза (8412)22-31-16  
 Казахстан (772)734-952-31

Пермь (342)205-81-47  
 Ростов-на-Дону (863)308-18-15  
 Рязань (4912)46-61-64  
 Самара (846)206-03-16  
 Санкт-Петербург (812)309-46-40  
 Саратов (845)249-38-78  
 Севастополь (8692)22-31-93  
 Симферополь (3652)67-13-56  
 Смоленск (4812)29-41-54  
 Сочи (862)225-72-31  
 Ставрополь (8652)20-65-13  
 Таджикистан (992)427-82-92-69

Сургут (3462)77-98-35  
 Тверь (4822)63-31-35  
 Томск (3822)98-41-53  
 Тула (4872)74-02-29  
 Тюмень (3452)66-21-18  
 Ульяновск (8422)24-23-59  
 Уфа (347)229-48-12  
 Хабаровск (4212)92-98-04  
 Челябинск (351)202-03-61  
 Череповец (8202)49-02-64  
 Ярославль (4852)69-52-93

<https://alre.nt-rt.ru> || [aer@nt-rt.ru](mailto:aer@nt-rt.ru)

## Воздухонагреватель-термостат JTL-2 ... -11 / JTL-8 NR ... -17 NR

капиллярная система – 2 или 3 функции – проверено TÜV



### Технические характеристики

**Коммутационная способность:** 15 (8) А, 24-250 В ~, При 24 В ~ мин.150 мА

**Диапазон регулировки вентилятора:** 20...70 °С

**Диапазон регулировки горелки:** 70...100 °С, JTL-2...-11  
70...95 °С, JTL-8 NR...-17 NR

**Температура выключения STB (предохранительного ограничителя температуры):** 100°С, (+0 / -10 К) внешний ручной сброс (действительно для типов JTL - NR)

**Контакт:** 2 или 3 микропереключателя в виде плавающего переключающего контакта (переключателя)

**Степень защиты:** IP 40

**Класс защиты:** I

**Температура окружающей среды:** -15...+80 °С

**Датчик:** жидкостной датчик из Cu, активный по всей длине

**Макс. температура чувствительного элемента:** 200 °С

**Цвет:** серый

проверено TÜV согласно DIN EN 14597  
 для воздухонагревателя согласно DIN 4794



### Применение

Минимальный или максимальный термостат для контроля приточного воздуха и регулировки работы вентилятора в вентиляционных установках и кондиционерах. Термостат для защиты от перегрева заслонок электрических печей и воздухонагревателей непосредственного нагрева, работающих на жидком топливе и газе.

С помощью переключателя «Ручной режим - Автоматический режим» вентилятор можно использовать летом для проветривания помещения.

**Тип ... NR:** Регулировка вентилятора с управлением по температуре, контроль горелки и предохранительный ограничитель температуры, 3 функции.

**Внимание:** устройства должны быть установлены в устойчивом положении, они не должны болтаться - таким образом удастся избежать сбоя в работе или поломки чувствительного элемента.

Тип	Артикул №:	Регулируемая разность между температурами включения и выключения вентилятора	Разность между температурами включения и выключения горелки	Тип*	Длина капилляра	Оснащение**	Гр. тов.
JTL-2	E 6110013	8...30 К	8 К	TW	350 мм	искробезопасность / теплозащита	II
JTL-8	E 6110049	8...30 К	Внешний ручной сброс	STB	350 мм	искробезопасность / теплозащита и защита от перегрева	II
JTL-11	E 6110064	8...30 К	8 К	TW	1250 мм	искробезопасность / теплозащита	II
JTL-8 NR	E 6120038	8...30 К	8 К	TW / STB	350 мм	искробезопасность / теплозащита и защита от перегрева	II
JTL-17 NR	E 6120077	8...30 К	8 К	TW / STB	1.250 мм	искробезопасность / теплозащита и защита от перегрева	II

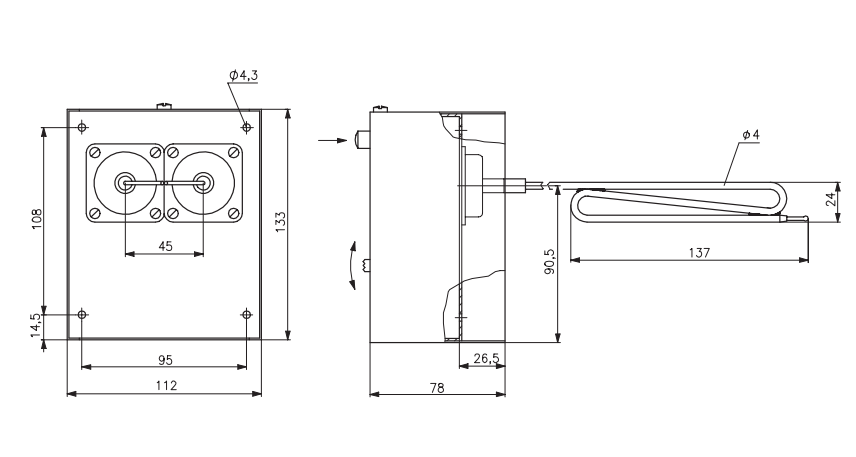
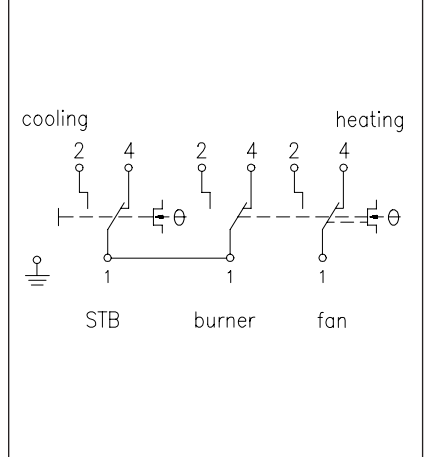
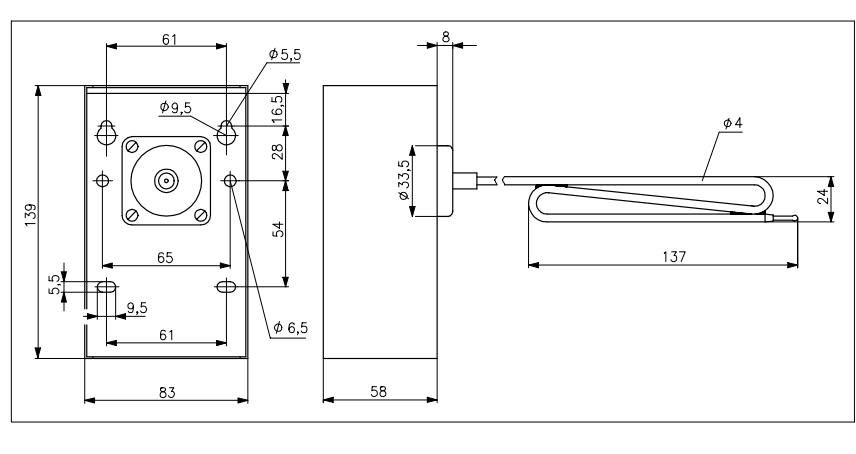
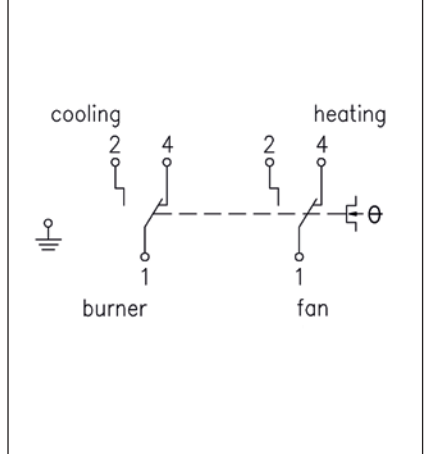
\*TW = реле температуры, STB = предохранительный ограничитель температуры

Устройство JTL-4 заменено моделью JTL-8.  
 Устройство JTL-4 NR заменено моделью JTL-8 NR.

**JTL-17NR****JTL-2**

## Воздухонагреватель-термостат JTL-2...-11/JTL-8 NR...-17 NR

капиллярная система – 2 или 3 функции – проверено TÜV

**JTL-..NR****JTL-..NR****JTL-..****JTL..(TW)**

Архангельск (8182)63-90-72  
 Астана (7172)727-132  
 Астрахань (8512)99-46-04  
 Барнаул (3852)73-04-60  
 Белгород (4722)40-23-64  
 Брянск (4832)59-03-52  
 Владивосток (423)249-28-31  
 Волгоград (844)278-03-48  
 Вологда (8172)26-41-59  
 Воронеж (473)204-51-73  
 Екатеринбург (343)384-55-89  
 Иваново (4932)77-34-06

Ижевск (3412)26-03-58  
 Иркутск (395)279-98-46  
 Казань (843)206-01-48  
 Калининград (4012)72-03-81  
 Калуга (4842)92-23-67  
 Кемерово (3842)65-04-62  
 Киров (8332)68-02-04  
 Краснодар (861)203-40-90  
 Красноярск (391)204-63-61  
 Курск (4712)77-13-04  
 Липецк (4742)52-20-81  
 Киргизия (996)312-96-26-47

Магнитогорск (3519)55-03-13  
 Москва (495)268-04-70  
 Мурманск (8152)59-64-93  
 Набережные Челны (8552)20-53-41  
 Нижний Новгород (831)429-08-12  
 Новокузнецк (3843)20-46-81  
 Новосибирск (383)227-86-73  
 Омск (3812)21-46-40  
 Орен (4862)44-53-42  
 Оренбург (3532)37-68-04  
 Пенза (8412)22-31-16  
 Казахстан (772)734-952-31

Пермь (342)205-81-47  
 Ростов-на-Дону (863)308-18-15  
 Рязань (4912)46-61-64  
 Самара (846)206-03-16  
 Санкт-Петербург (812)309-46-40  
 Саратов (845)249-38-78  
 Севастополь (8692)22-31-93  
 Симферополь (3652)67-13-56  
 Смоленск (4812)29-41-54  
 Сочи (862)225-72-31  
 Ставрополь (8652)20-65-13  
 Таджикистан (992)427-82-92-69

Сургут (3462)77-98-35  
 Тверь (4822)63-31-35  
 Томск (3822)98-41-53  
 Тула (4872)74-02-29  
 Тюмень (3452)66-21-18  
 Ульяновск (8422)24-23-59  
 Уфа (347)229-48-12  
 Хабаровск (4212)92-98-04  
 Смоленск (351)202-03-61  
 Череповец (8202)49-02-64  
 Ярославль (4852)69-52-93