

Архангельск (8182)63-90-72
 Астана (7172)727-132
 Астрахань (8512)99-46-04
 Барнаул (3852)73-04-60
 Белгород (4722)40-23-64
 Брянск (4832)59-03-52
 Владивосток (423)249-28-31
 Волгоград (844)278-03-48
 Вологда (8172)26-41-59
 Воронеж (473)204-51-73
 Екатеринбург (343)384-55-89
 Иваново (4932)77-34-06

Ижевск (3412)26-03-58
 Иркутск (395)279-98-46
 Казань (843)206-01-48
 Калининград (4012)72-03-81
 Калуга (4842)92-23-67
 Кемерово (3842)65-04-62
 Киров (8332)68-02-04
 Краснодар (861)203-40-90
 Красноярск (391)204-63-61
 Курск (4712)77-13-04
 Липецк (4742)52-20-81
 Киргизия (996)312-96-26-47

Магнитогорск (3519)55-03-13
 Москва (495)268-04-70
 Мурманск (8152)59-64-93
 Набережные Челны (8552)20-53-41
 Нижний Новгород (831)429-08-12
 Новокузнецк (3843)20-46-81
 Новосибирск (383)227-86-73
 Омск (3812)21-46-40
 Орел (4862)44-53-42
 Оренбург (3532)37-68-04
 Пенза (8412)22-31-16
 Казахстан (772)734-952-31

Пермь (342)205-81-47
 Ростов-на-Дону (863)308-18-15
 Рязань (4912)46-61-64
 Самара (846)206-03-16
 Санкт-Петербург (812)309-46-40
 Саратов (845)249-38-78
 Севастополь (8692)22-31-93
 Симферополь (3652)67-13-56
 Смоленск (4812)29-41-54
 Сочи (862)225-72-31
 Ставрополь (8652)20-65-13
 Таджикистан (992)427-82-92-69

Сургут (3462)77-98-35
 Тверь (4822)63-31-35
 Томск (3822)98-41-53
 Тула (4872)74-02-29
 Тюмень (3452)66-21-18
 Ульяновск (8422)24-23-59
 Уфа (347)229-48-12
 Хабаровск (4212)92-98-04
 Челябинск (351)202-03-61
 Череповец (8202)49-02-64
 Ярославль (4852)69-52-93

<https://alre.nt-rt.ru> || aer@nt-rt.ru

Термостат с защитой от замерзания JTF-1 ... -25

капиллярная система – 1 или 2 ступени – проверено TÜV – с переключаемым режимом работы



JTF



JTF-..W



JTF

Технические характеристики

Коммутационная способность: 15 (8) A, 24-250 В ~, при 24 В ~ мин. 150 мА

Разность между температурами включения и выключения: 1 К

Диапазон регулировки: -10 ... + 12 °С

Контакт: 1 или 2 микропереключателя в виде плавающего переключающего контакта (переключателя)

Степень защиты: IP 40, исполнение W: IP 65

Класс защиты: I

Температура окружающей среды для устройства: -10 ... + 55 °С, корпус регулятора должен быть смонтирован таким образом, чтобы он не подвергался воздействию температуры, меньшей установленного значения шкалы

Температура окружающей среды для чувствительного элемента: макс. 200 °С

Датчик: выполнен из Cu, заполнен газом, активный по всей длине (за исключением JTF-3 / JTF-4)

Цвет: серый (RAL 7035) JTF- ... W: серый

Указание:
 Монтажные скобы, погружные втулки и защитные спирали не входят в комплект поставки и должны быть заказаны отдельно.

проверено TÜV согласно DIN EN 14597

Применение

Защита заслонок водяных печей от замерзания. Реле замерзания от JTF-21 до JTF-25 имеют 2 коммутационных выхода, благодаря чему при достижении опасной температуры сразу можно вмешаться в работу системы. Все устройства имеют искробезопасное исполнение и настройку заданного значения, защищенную пломбой.

Капилляры (за исключением JTF-3 / JTF-4) активны по всей длине. Устройство срабатывает, если примерно 30 см или примерно 60 см капилляра (при варианте длиной 12 м) достигает заданного значения шкалы.

JTF-1 - 25:

Для измерения температуры неагрессивных газов: Для зажима капилляра перед заслонкой нагревательной печи необходимо использовать монтажные скобы JZ-05 / 6M (металлические) или JZ-05 / 06 K (пластмассовые).

JTF-3 / 4 (дополнительное применение):

При регулировке температуры неагрессивных газов в канале необходимо использовать защитную спираль SW-200-12, неагрессивных жидкостей - погружную втулку TH-140, агрессивных жидкостей - погружную втулку NTH-140.



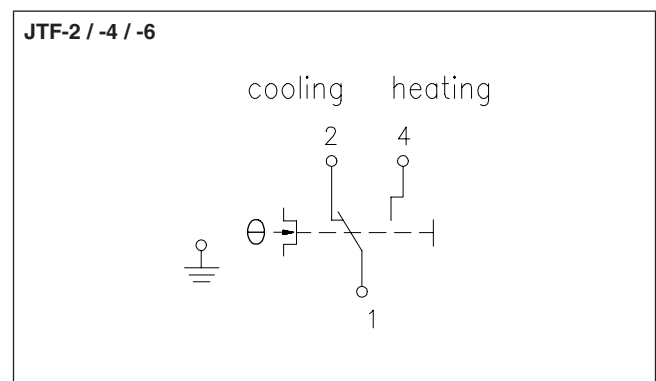
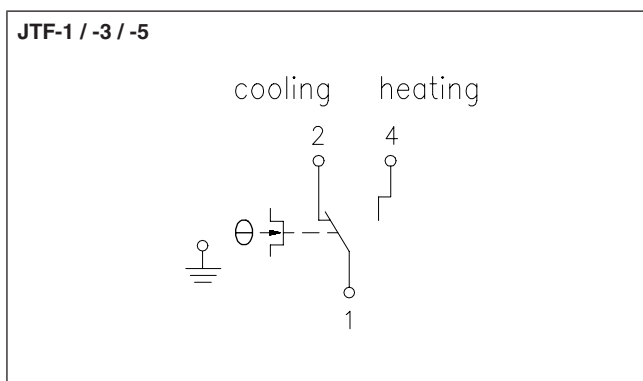
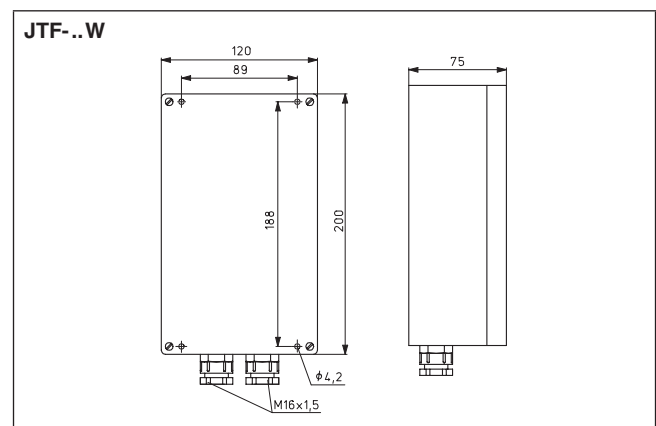
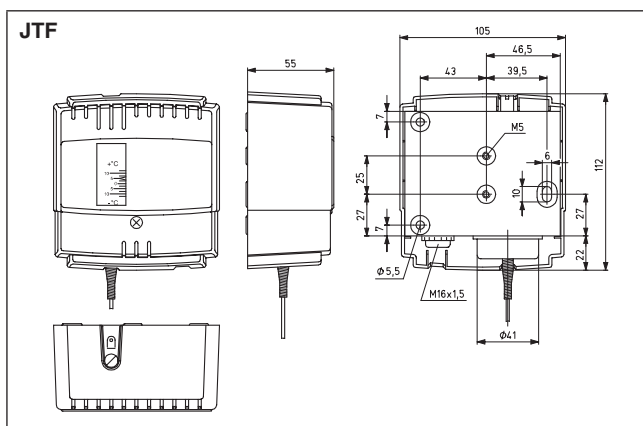
Тип	Артикул №:	Длина капилляра	Оснащение	Утолщенный датчик ∅ x L	Гр. тов.
1-ступенчатый					
JTF-1	E 6090301	6,0 м			II
JTF-1 / 12	E 6090328	12,0 м			II
JTF-1 W	E 6090014	6,0 м	IP 65		II
JTF-2	E 6090308	6,0 м	внешний ручной сброс		II
JTF-2 / 12	E 6090329	12,0 м	внешний ручной сброс		II
JTF-2 W	E 6090287	6,0 м	IP 65, Внешний ручной сброс		II
JTF-3	E 6090309	1,8 м	может использоваться и со стороны воды	9,5 x 76 мм	II
JTF-3 W	E 6090065	1,8 м	IP 65, Может использоваться и со стороны воды	9,5 x 76 мм	II
JTF-4	E 6090310	1,8 м	внешний ручной сброс, может использоваться и со стороны воды	9,5 x 76 мм	II
JTF-5	E 6090311	3,0 м			II
JTF-6	E 6090313	3,0 м	внешний ручной сброс		II

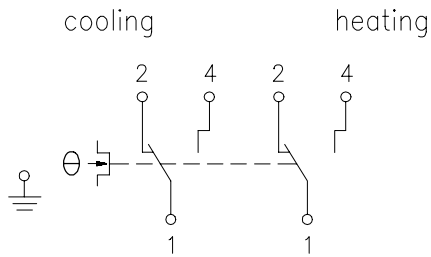
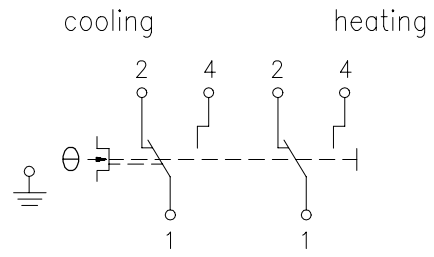
JTF-6 W	E 6090314	3,0 м	IP 65, внешний ручной сброс	II
2-ступенчатый: 1. ступень подает сигнал за 5 К до температуры выключения				
JTF-21	E 6090320	6,0 м		II
JTF-21 / 12	E 6090330	12,0 м		II
JTF-21 W	E 6090283	6,0 м	IP 65	II
JTF-22	E 6090322	6,0 м	внешний ручной сброс	II
JTF-22 / 12	E 6090331	12,0 м	внешний ручной сброс	II
JTF-25	E 6090324	3,0 м		II

Термостат с защитой от замерзания JTF-1 ... -25

капиллярная система – 1 или 2 ступени – проверено TÜV – с переключаемым режимом работы

Дополнительное оборудование	Артикул №	Оснащение	Гр. тов.
JZ-04	E 6160133	прокладка капиллярных труб для воздушных каналов с защитным шлангом длиной 30 см	II
JZ-05/6 K	C 1809536	1 комплект монтажных скоб для термостата для защиты от замерзания JTF (6 штук) из пластмассы (макс. 145 °C)	II
JZ-05/6 M	C 1809474	1 комплект монтажных скоб для термостата для защиты от замерзания JTF (6 штук) из металла	II
JZ-05/1 M	C 1809462	отдельные монтажные скобы для термостата с защитой от замерзания JTF, из металла	II
JZ-07	E 6160145	монтажные скобы для термостата для защиты от замерзания JTF	II
TH-140	C 1809409	погружная втулка для JTF-3, JTF-4; материал – никелированная латунь	II
NTH-140	C 1809435	погружная втулка для JTF-3, JTF-4; материал – нержавеющая сталь V4A (1.4571)	II
SW-200-12	C 1809220	защитные спирали для JTF-3, JTF-4 для крепления капилляров в вентиляционном канале; материал – никелированная сталь	II



JTF-21 / -25**JTF-22**

Архангельск (8182)63-90-72
 Астана (7172)727-132
 Астрахань (8512)99-46-04
 Барнаул (3852)73-04-60
 Белгород (4722)40-23-64
 Брянск (4832)59-03-52
 Владивосток (423)249-28-31
 Волгоград (844)278-03-48
 Вологда (8172)26-41-59
 Воронеж (473)204-51-73
 Екатеринбург (343)384-55-89
 Иваново (4932)77-34-06

Ижевск (3412)26-03-58
 Иркутск (395)279-98-46
 Казань (843)206-01-48
 Калининград (4012)72-03-81
 Калуга (4842)92-23-67
 Кемерово (3842)65-04-62
 Киров (8332)68-02-04
 Краснодар (861)203-40-90
 Красноярск (391)204-63-61
 Курск (4712)77-13-04
 Липецк (4742)52-20-81
 Киргизия (996)312-96-26-47

Магнитогорск (3519)55-03-13
 Москва (495)268-04-70
 Мурманск (8152)59-64-93
 Набережные Челны (8552)20-53-41
 Нижний Новгород (831)429-08-12
 Новокузнецк (3843)20-46-81
 Новосибирск (383)227-86-73
 Омск (3812)21-46-40
 Орел (4862)44-53-42
 Оренбург (3532)37-68-04
 Пенза (8412)22-31-16
 Казахстан (772)734-952-31

Пермь (342)205-81-47
 Ростов-на-Дону (863)308-18-15
 Рязань (4912)46-61-64
 Самара (846)206-03-16
 Санкт-Петербург (812)309-46-40
 Саратов (845)249-38-78
 Севастополь (8692)22-31-93
 Симферополь (3652)67-13-56
 Смоленск (4812)29-41-54
 Сочи (862)225-72-31
 Ставрополь (8652)20-65-13
 Таджикистан (992)427-82-92-69

Сургут (3462)77-98-35
 Тверь (4822)63-31-35
 Томск (3822)98-41-53
 Тула (4872)74-02-29
 Тюмень (3452)66-21-18
 Ульяновск (8422)24-23-59
 Уфа (347)229-48-12
 Хабаровск (4212)92-98-04
 Челябинск (351)202-03-61
 Череповец (8202)49-02-64
 Ярославль (4852)69-52-93

<https://alre.nt-rt.ru> || aer@nt-rt.ru