

Архангельск (8182)63-90-72
 Астана (7172)727-132
 Астрахань (8512)99-46-04
 Барнаул (3852)73-04-60
 Белгород (4722)40-23-64
 Брянск (4832)59-03-52
 Владивосток (423)249-28-31
 Волгоград (844)278-03-48
 Вологда (8172)26-41-59
 Воронеж (473)204-55-73
 Екатеринбург (343)384-55-89
 Иваново (4932)77-34-06

Ижевск (3412)26-03-58
 Иркутск (395)279-98-46
 Казань (843)206-01-48
 Калининград (4012)72-03-81
 Калуга (4842)92-23-67
 Кемерово (3842)65-04-62
 Киров (8332)68-02-04
 Краснодар (861)203-40-90
 Красноярск (391)204-63-61
 Курск (4712)77-13-04
 Липецк (4742)52-20-81
 Киргизия (996)312-96-26-47

Магнитогорск (3519)55-03-13
 Москва (495)268-04-70
 Мурманск (8152)59-64-93
 Набережные Челны (8552)20-53-41
 Нижний Новгород (831)429-08-12
 Новокузнецк (3843)20-46-81
 Новосибирск (383)227-86-73
 Омск (3812)21-46-40
 Орел (4862)44-53-42
 Оренбург (3532)37-68-04
 Пенза (8412)22-31-16
 Казахстан (772)734-952-31

Пермь (342)205-81-47
 Ростов-на-Дону (863)308-18-15
 Рязань (4912)46-61-64
 Самара (846)206-03-16
 Санкт-Петербург (812)309-46-40
 Саратов (845)249-38-78
 Севастополь (8692)22-31-93
 Симферополь (3652)67-13-56
 Смоленск (4812)29-41-54
 Сочи (862)225-72-31
 Ставрополь (8652)20-65-13
 Таджикистан (992)427-82-92-69

Сургут (3462)77-98-35
 Тверь (4822)63-31-35
 Томск (3822)98-41-53
 Тула (4872)74-02-29
 Тюмень (3452)66-21-18
 Ульяновск (8422)24-23-59
 Уфа (347)229-48-12
 Хабаровск (4212)92-98-04
 Челябинск (351)202-03-61
 Череповец (8202)49-02-64
 Ярославль (4852)69-52-93

<https://alre.nt-rt.ru> || aer@nt-rt.ru

Капиллярные термостаты KR 85.3 / LR 85.3, используемые в качестве двойных регуляторов котла / предохранительных ограничителей температуры капиллярная система – проверено TÜV



Технические характеристики

Коммутационная способность: 10 (3) А, 24-250 В ~, При 24 В ~ мин.150 мА

Контакт: 2 микропереключателя в виде плавающего переключающего контакта (переключателя)

Температура окружающей среды: -20 ... + 55 °С

Макс. температура чувствительного элемента: конечная отметка шкалы + 15 %

Степень защиты: IP 43

Класс защиты: I

Датчик: утолщения и капилляры из Cu и V2A (STB)

Погружная втулка: на заводе-изготовителе: латунь никелированная опционально: V4A (1.4571)

Защитная спираль: сталь никелированная

Цвет: серый (нижняя часть RAL 7016, верхняя часть RAL 7035)

Применение

Для ограничения температуры в котельных, накопительных и вентиляционных установках.

STB = предохранительный ограничитель температуры, температура выключения жестко задается на заводе-изготовителе.

Снижение температуры для разблокировки ограничителя: мин. 20 К.

Погружная втулка или защитная спираль входит в комплект поставки.

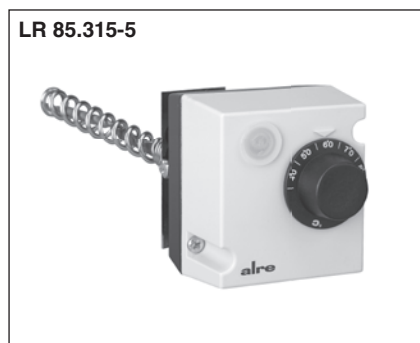
Для оформления заказа запасных частей выбрать погружную втулку ТНК...x17 / НТНК...x17 или защитную спираль SWK-200 см. главу «Дополнительное оборудование / прочие»

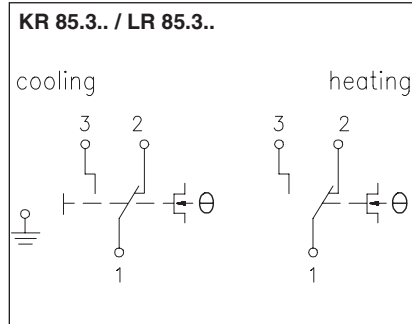
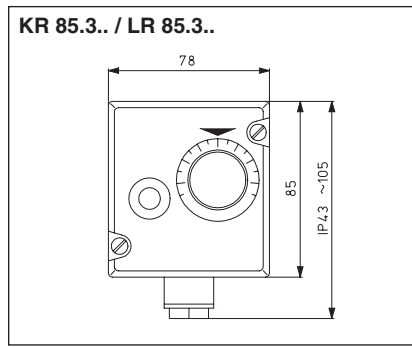
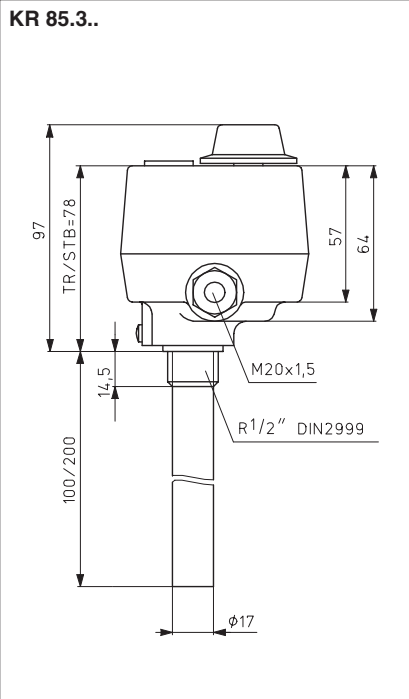


проверено TÜV согласно DIN EN 14597

Тип	Артикул №:	Диапазон регулировки / Температура отключения	Разность между температурами включения и выключения	Длина погружной втулки / защитной спирали	Оснащение	Гр. тов.
KR 85.311-2	C 1850507	0 ... 70 °С STB 75 °С + 0 / - 8 К	2 К	100 мм	внешняя настройка / TR внутренний сброс / STB	II
KR 85.312-2	C 1850519	0 ... 70 °С STB 75 °С + 0 / - 8 К	2 К	200 мм	внешняя настройка / TR внутренний сброс / STB	II
KR 85.314-5	C 1850520	35 ... 90 °С STB 100 °С + 0 / - 9 К	5 К	100 мм	внешняя настройка / TR внутренний сброс / STB	II
KR 85.315-5	C 1850505	35 ... 90 °С STB 100 °С + 0 / - 9 К	5 К	200 мм	внешняя настройка / TR внутренний сброс / STB	II
LR 85.312-2	C 1850531	0 ... 70 °С STB 75 °С + 0 / - 8 К	2 К	200 мм	внешняя настройка / TR внутренний сброс / STB	II
LR 85.315-5	C 1850530	35 ... 90 °С STB 100 °С + 0 / - 9 К	5 К	200 мм	внешняя настройка / TR внутренний сброс / STB	II

TR = регулятор температуры, STB = предохранительный ограничитель температуры





Архангельск (8182)63-90-72
 Астана (7172)727-132
 Астрахань (8512)99-46-04
 Барнаул (3852)73-04-60
 Белгород (4722)40-23-64
 Брянск (4832)59-03-52
 Владивосток (423)249-28-31
 Волгоград (844)278-03-48
 Вологда (8172)26-41-59
 Воронеж (473)204-51-73
 Екатеринбург (343)384-55-89
 Иваново (4932)77-34-06

Ижевск (3412)26-03-58
 Иркутск (395)279-98-46
 Казань (843)206-01-48
 Калининград (4012)72-03-81
 Калуга (4842)92-23-67
 Кемерово (3842)65-04-62
 Киров (8332)68-02-04
 Краснодар (861)203-40-90
 Красноярск (391)204-63-61
 Курск (4712)77-13-04
 Липецк (4742)52-20-81
 Киргизия (996)312-96-26-47

Магнитогорск (3519)55-03-13
 Москва (495)268-04-70
 Мурманск (8152)59-64-93
 Набережные Челны (8552)20-53-41
 Нижний Новгород (831)429-08-12
 Новокузнецк (3843)20-46-81
 Новосибирск (383)227-86-73
 Омск (3812)21-46-40
 Орел (4862)44-53-42
 Оренбург (3532)37-68-04
 Пенза (8412)22-31-16
 Казахстан (772)734-952-31

Пермь (342)205-81-47
 Ростов-на-Дону (863)308-18-15
 Рязань (4912)46-61-64
 Самара (846)206-03-16
 Санкт-Петербург (812)309-46-40
 Саратов (845)249-38-78
 Севастополь (8692)22-31-93
 Симферополь (3652)67-13-56
 Смоленск (4812)29-41-54
 Сочи (862)225-72-31
 Ставрополь (8652)20-65-13
 Таджикистан (992)427-82-92-69

Сургут (3462)77-98-35
 Тверь (4822)63-31-35
 Томск (3822)98-41-53
 Тула (4872)74-02-29
 Тюмень (3452)66-21-18
 Ульяновск (8422)24-23-59
 Уфа (347)229-48-12
 Хабаровск (4212)92-98-04
 Челябинск (351)202-03-61
 Череповец (8202)49-02-64
 Ярославль (4852)69-52-93

<https://alre.nt-rt.ru> || aer@nt-rt.ru