

Архангельск (8182)63-90-72
 Астана (7172)727-132
 Астрахань (8512)99-46-04
 Барнаул (3852)73-04-60
 Белгород (4722)40-23-64
 Брянск (4832)59-03-52
 Владивосток (423)249-28-31
 Волгоград (844)278-03-48
 Вологда (8172)26-41-59
 Воронеж (473)204-51-73
 Екатеринбург (343)384-55-89
 Иваново (4932)77-34-06

Ижевск (3412)26-03-58
 Иркутск (395)279-98-46
 Казань (843)206-01-48
 Калининград (4012)72-03-81
 Калуга (4842)92-23-67
 Кемерово (3842)65-04-62
 Киров (8332)68-02-04
 Краснодар (861)203-40-90
 Красноярск (391)204-63-61
 Курск (4712)77-13-04
 Липецк (4742)52-20-81
 Киргизия (996)312-96-26-47

Магнитогорск (3519)55-03-13
 Москва (495)268-04-70
 Мурманск (8152)59-64-93
 Набережные Челны (8552)20-53-41
 Нижний Новгород (831)429-08-12
 Новокузнецк (3843)20-46-81
 Новосибирск (383)227-86-73
 Омск (3812)21-46-40
 Орел (4862)44-53-42
 Оренбург (3532)37-68-04
 Пенза (8412)22-31-16
 Казахстан (772)734-952-31

Пермь (342)205-81-47
 Ростов-на-Дону (863)308-18-15
 Рязань (4912)46-61-64
 Самара (846)206-03-16
 Санкт-Петербург (812)309-46-40
 Саратов (845)249-38-78
 Севастополь (8692)22-31-93
 Симферополь (3652)67-13-56
 Смоленск (4812)29-41-54
 Сочи (862)225-72-31
 Ставрополь (8652)20-65-13
 Таджикистан (992)427-82-92-69

Сургут (3462)77-98-35
 Тверь (4822)63-31-35
 Томск (3822)98-41-53
 Тула (4872)74-02-29
 Тюмень (3452)66-21-18
 Ульяновск (8422)24-23-59
 Уфа (347)229-48-12
 Хабаровск (4212)92-98-04
 Челябинск (351)202-03-61
 Череповец (8202)49-02-64
 Ярославль (4852)69-52-93

<https://alre.nt-rt.ru> || aer@nt-rt.ru

Одноступенчатые термостаты для промышленных помещений JET-40/-41/-110/-120

капиллярная система – внешний датчик



Технические характеристики

Коммутационная способность: 15 (8) А, 24 -250 В ~, при 24 В ~ мин. 150 мА

Контакт: 1 микропереключатель в виде плавающего переключающего контакта (переключателя)

Температура окружающей среды: JET-40/-41: -20°C ... + см. макс. температура чувствительного элемента
 JET-110 R / -120 R: -35°C ... + см. макс. температура чувствительного элемента

Степень защиты: JET-40/-41: IP 54
 JET-110 R/-120 R: IP 65

Класс защиты: 65

Датчик: JET-40/-41: V2A (1.43 01) JET-110 R/-120 R: Су

Цвет: Серый (нижняя часть RAL 7016, верхняя часть RAL 7035)

Применение

Регулировка или контроль температуры в промышленных помещениях с неагрессивным окружением, например, для настройки отопительных установок или кондиционеров в оранжереях, промышленных цехах, спортивных и надувных павильонах, холодильных и морозильных камерах.

JET-110 RF особенно пригоден в качестве внешнего термостата.

Тип	Артикул №:	Диапазон регулировки	Макс. температура чувствительного элемента	Разность между температурами включения и выключения	Оснащение	Гр. тов.
JET-40	C 1810605	0...35°C	40°C	1 К	внешняя настройка	II
JET-40 F	C 1810606	0...35°C	40°C	1 К	внутренняя настройка	II
JET-41	C 1810607	0...70°C	80°C	2 К	внешняя настройка	II
JET-41 F	C 1810608	0...70°C	80°C	2 К	внутренняя настройка	II
JET-110 R	JA 045100	-35...30°C	35°C	2...20 К, регулируемый	внешняя настройка с ограничением диапазона	II
JET-110 RF	JA 045200	-35...30°C	35°C	2...20 К, регулируемый	внутренняя настройка через смотровое окно	II
JET-120 R	JA 046100	0...60°C	70°C	2...20 К, регулируемый	внешняя настройка с ограничением диапазона	II
JET-120 RF	JA 046200	0...60°C	70°C	2...20 К, регулируемый	внутренняя настройка через смотровое окно	II

JET-40F

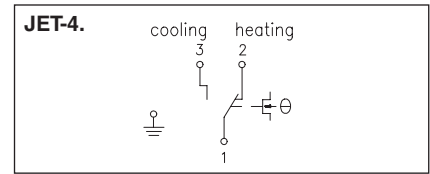
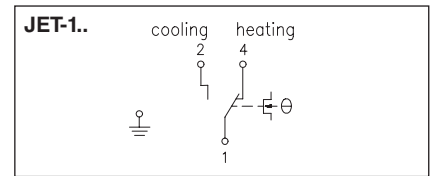
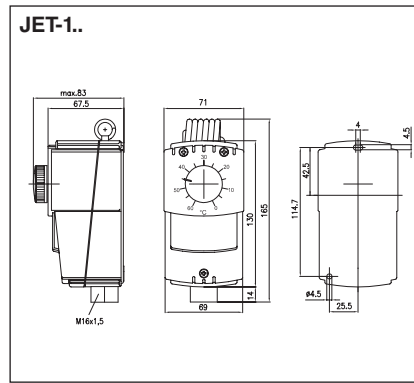
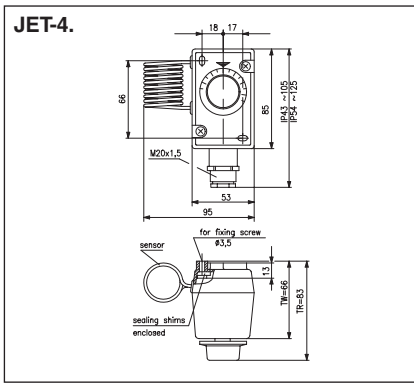


JET-120R



JET-110RF





Архангельск (8182)63-90-72
 Астана (7172)727-132
 Астрахань (8512)99-46-04
 Барнаул (3852)73-04-60
 Белгород (4722)40-23-64
 Брянск (4832)59-03-52
 Владивосток (423)249-28-31
 Волгоград (844)278-03-48
 Вологда (8172)26-41-59
 Воронеж (473)204-51-73
 Екатеринбург (343)384-55-89
 Иваново (4932)77-34-06

Ижевск (3412)26-03-58
 Иркутск (395)279-98-46
 Казань (843)206-01-48
 Калининград (4012)72-03-81
 Калуга (4842)92-23-67
 Кемерово (3842)65-04-62
 Киров (8332)68-02-04
 Краснодар (861)203-40-90
 Красноярск (391)204-63-61
 Курск (4712)77-13-04
 Липецк (4742)52-20-81
 Киргизия (996)312-96-26-47

Магнитогорск (3519)55-03-13
 Москва (495)268-04-70
 Мурманск (8152)59-64-93
 Набережные Челны (8552)20-53-41
 Нижний Новгород (831)429-08-12
 Новокузнецк (3843)20-46-81
 Новосибирск (383)227-86-73
 Омск (3812)21-46-40
 Орел (4862)44-53-42
 Оренбург (3532)37-68-04
 Пенза (8412)22-31-16
 Казахстан (772)734-952-31

Пермь (342)205-81-47
 Ростов-на-Дону (863)308-18-15
 Рязань (4912)46-61-64
 Самара (846)206-03-16
 Санкт-Петербург (812)309-46-40
 Саратов (845)249-38-78
 Севастополь (8692)22-31-93
 Симферополь (3652)67-13-56
 Смоленск (4812)29-41-54
 Сочи (862)225-72-31
 Ставрополь (8652)20-65-13
 Таджикистан (992)427-82-92-69

Сургут (3462)77-98-35
 Тверь (4822)63-31-35
 Томск (3822)98-41-53
 Тула (4872)74-02-29
 Тюмень (3452)66-21-18
 Ульяновск (8422)24-23-59
 Уфа (347)229-48-12
 Хабаровск (4212)92-98-04
 Челябинск (351)202-03-61
 Череповец (8202)49-02-64
 Ярославль (4852)69-52-93

<https://alre.nt-rt.ru> || aer@nt-rt.ru