

Архангельск (8182)63-90-72
 Астана (7172)727-132
 Астрахань (8512)99-46-04
 Барнаул (3852)73-04-60
 Белгород (4722)40-23-64
 Брянск (4832)59-03-52
 Владивосток (423)249-28-31
 Волгоград (844)278-03-48
 Вологда (8172)26-41-59
 Воронеж (473)204-51-73
 Екатеринбург (343)384-55-89
 Иваново (4932)77-34-06

Ижевск (3412)26-03-58
 Иркутск (395)279-98-46
 Казань (843)206-01-48
 Калининград (4012)72-03-81
 Калуга (4842)92-23-67
 Кемерово (3842)65-04-62
 Киров (8332)68-02-04
 Краснодар (861)203-40-90
 Красноярск (391)204-63-61
 Курск (4712)77-13-04
 Липецк (4742)52-20-81
 Киргизия (996)312-96-24-47

Магнитогорск (3519)55-03-13
 Москва (495)268-04-70
 Мурманск (8152)59-64-93
 Набережные Челны (8552)20-53-41
 Нижний Новгород (831)429-08-12
 Новокузнецк (3843)20-46-81
 Новосибирск (383)227-86-73
 Омск (3812)21-46-40
 Орел (4862)44-53-42
 Оренбург (3532)37-68-04
 Пенза (8412)22-31-16
 Казахстан (772)734-952-31

Пермь (342)205-81-47
 Ростов-на-Дону (863)308-18-15
 Рязань (4912)46-61-64
 Самара (846)206-03-16
 Санкт-Петербург (812)309-46-40
 Саратов (845)249-38-78
 Севастополь (8692)22-31-93
 Симферополь (3652)67-13-56
 Смоленск (4812)29-41-54
 Сочи (862)225-72-31
 Ставрополь (8652)20-65-13
 Таджикистан (992)427-82-92-69

Сургут (3462)77-98-35
 Тверь (4822)63-31-35
 Томск (3822)98-41-53
 Тула (4872)74-02-29
 Тюмень (3452)66-21-18
 Ульяновск (8422)24-23-59
 Уфа (347)229-48-12
 Хабаровск (4212)92-98-04
 Челябинск (351)202-03-61
 Череповец (8202)49-02-64
 Ярославль (4852)69-52-93

<https://alre.nt-rt.ru> || aer@nt-rt.ru

Датчик LF для измерения температуры воздуха

(Дистанционные датчики для стандартных устройств alre, например, ITR79 ...)



Технические характеристики

Температура окружающей среды с кабелем из полиэтилена:	-50...+85 °С
Классы допусков:	PT100/PT1000 DIN EN 60751 B
Степень защиты:	IP 65
Кабель чувствительного элемента возможность удлинения до:	NTC 50 м, PTC 100 м
Подключение:	только для низкого безопасного напряжения макс. 30 В~ / 42 В=

Применение

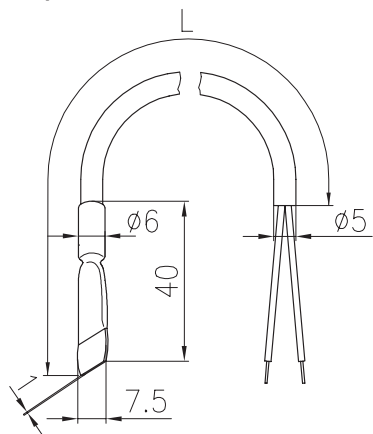
Для измерения температуры воздуха и неагрессивных газов в воздушном канале путем установки в защитную спираль (SW-200).

Необходимо соблюдать требования инструкции по защите от электромагнитного воздействия, следует избегать прокладки проводов чувствительных элементов параллельно сетевым проводам или использовать экранированные провода. Датчик в термоусадочной оплетке, постоянная времени ок. 10 с в воздухе, движущемся со скоростью 2 м/с.

Сенсор	Тип	Артикул №	Гр. тов.
«датчик 0» (NTC 2 К 25) кабель из полиэтилена 1,5 м	LF-20	D 4779330	III
«датчик 1» (NTC 1 К) кабель из полиэтилена 1,5 м	LF-21	D 4771134	III
«датчик 2» (NTC 47 К) кабель из полиэтилена 1,5 м	LF-22	D 4779239	III
«датчик 3» (NTC 8 К) кабель из полиэтилена 1,5 м	LF-23	D 4779355	III
«датчик 4» (NTC 10 К) кабель из полиэтилена 1,5 м	LF-24	D 4771133	III
«датчик 4» (NTC 10 К) кабель из полиэтилена 4 м	LF-24 / 4	D 4779660	III
«датчик 5» (NTC 50 К) кабель из полиэтилена 1,5 м	LF-25	D 4779367	III
«датчик 5» (NTC 50 К) кабель из полиэтилена 4 м	LF-25 / 4	D 4771199	III
«датчик 8» (NTC 2 К) кабель из полиэтилена 4 м	LF-8 / 4	D 4771210	III
«датчик 51» (PTC 1К) кабель из полиэтилена 1,5 м	LF-51	D 4771149	III
«датчик 51» (PTC 1К) кабель из полиэтилена 6 м	LF-51 / 6	D 4771159	III
PT-100 кабель из полиэтилена 1,5 м	LF-100	D 4771179	III
PT-1000 кабель из полиэтилена 1,5 м	LF-1000	D 4771206	III

Дополнительное оборудование	Артикул №	Длина	Диаметр резьбового соединения	Диаметр	Материал	Гр. тов.
SW-200	C 1809219	200 мм	8 мм	11 x 17 мм	сталь никелированная	II

габаритный чертёж LF



габаритный чертёж SW-200

