

Архангельск (8182)63-90-72
 Астана (7172)727-132
 Астрахань (8512)99-46-04
 Барнаул (3852)73-04-60
 Белгород (4722)40-23-64
 Брянск (4832)59-03-52
 Владивосток (423)249-28-31
 Волгоград (844)278-03-48
 Вологда (8172)26-41-59
 Воронеж (473)204-51-73
 Екатеринбург (343)384-55-89
 Иваново (4932)77-34-06

Ижевск (3412)26-03-58
 Иркутск (395)279-98-46
 Казань (843)206-01-48
 Калининград (4012)72-03-81
 Калуга (4842)92-23-67
 Кемерово (3842)65-04-62
 Киров (8332)68-02-04
 Краснодар (861)203-40-90
 Красноярск (391)204-63-61
 Курск (4712)77-13-04
 Липецк (4742)52-20-81
 Киргизия (996)312-96-26-47

Магнитогорск (3519)55-03-13
 Москва (495)268-04-70
 Мурманск (8152)59-64-93
 Набережные Челны (8552)20-53-41
 Нижний Новгород (831)429-08-12
 Новокузнецк (3843)20-46-81
 Новосибирск (383)227-86-73
 Омск (3812)21-46-40
 Орел (4862)44-53-42
 Оренбург (3532)37-68-04
 Пенза (8412)22-31-16
 Казахстан (772)734-952-31

Пермь (342)205-81-47
 Ростов-на-Дону (863)308-18-15
 Рязань (4912)46-61-64
 Самара (846)206-03-16
 Санкт-Петербург (812)309-46-40
 Саратов (845)249-38-78
 Севастополь (8692)22-31-93
 Симферополь (3652)67-13-56
 Смоленск (4812)29-41-54
 Сочи (862)225-72-31
 Ставрополь (8652)20-65-13
 Таджикистан (992)427-82-92-69

Сургут (3462)77-98-35
 Тверь (4822)63-31-35
 Томск (3822)98-41-53
 Тула (4872)74-02-29
 Тюмень (3452)66-21-18
 Ульяновск (8422)24-23-59
 Уфа (347)229-48-12
 Хабаровск (4212)92-98-04
 Челябинск (351)202-03-61
 Череповец (8202)49-02-64
 Ярославль (4852)69-52-93

<https://alre.nt-rt.ru> || aer@nt-rt.ru

Реле потока JSW со штекерным разъемом



Технические характеристики

Коммутационная способность: 5 А, 24-250 В ~
Контакт: 1 микропереключатель в виде плавающего переключающего контакта с нулевым потенциалом (переключатель)
Точность точки переключения: ± 15 % от верхнего предела шкалы
Тип защиты: IP 65
Класс защиты: II
Макс. температура среды: 110 °С
Макс. давление: 25 бар
Цвет: черный
Материал корпуса: латунь
Лопасть: нержавеющая сталь

Латунная накидная гайка R 3/4" с O-образным кольцом и патрубком для впаивания в стандартный медный тройник с выходным отверстием 1/2", входит в комплект поставки.

Применение

Контроль малых и средних потоков неагрессивных жидкостей в трубопроводах с малым диаметром от 3/8" до 1".

Установка: Вертикально в горизонтальном трубопроводе. Демпфирующее расстояние до и после лопасти, минимально равное 5 диаметрам трубопровода. Не проверено на пригодность для питьевой воды.

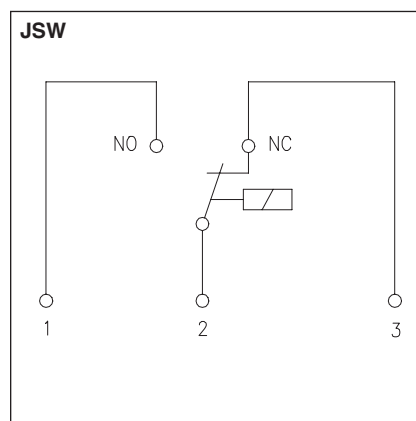
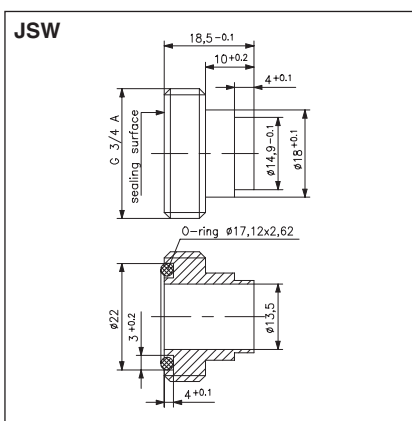
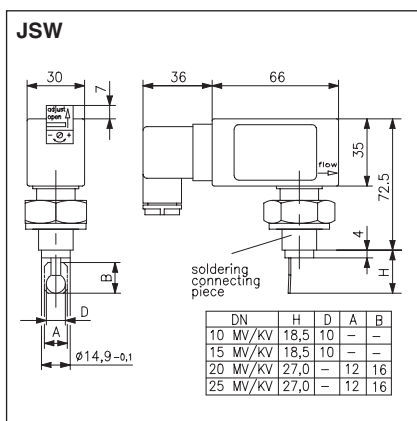
Тип	Артикул №	Труба	DN	Макс.	Точка переключения при уменьшении* 3,5	Точка переключения при увеличении	Δл / мин	Гр. тов.
JSW-3 / 8	H 530943	3/8"	10	10 л / мин	... 5,0 л / мин	4,0 ... 5,5 л / мин	0,5	III
JSW-1 / 2	H 530944	1/2"	15	20 л / мин	5,0 ... 6,5 л / мин	5,5 ... 7,0 л / мин	0,5	III
JSW-3 / 4	H 530945	3/4"	20	40 л / мин	7,0 ... 9,5 л / мин	9,0 ... 11,0 л / мин	2,0	III
JSW-1	H 530946	1"	25	60 л / мин	13,5 ... 16,5 л / мин	17,0 ... 20,5 л / мин	3,5	III



Тройник (латунь никелированная):

3/8"	H 530958	III
1/2"	H 530957	III
3/4"	H 530951	III
1"	H 530953	III

* Вышеуказанные значения точек переключения действительны только при установке реле потока на наш тройник. При использовании медных тройников значения точек переключения увеличиваются.



Устройство работает по принципу соединённой с пружиной лопасти, которая приводится в действие магнитным управлением микропереключателя. В выключенном состоянии или в том случае, когда фактическое значение ниже значения выключения (= «точка переключения при уменьшении»), контакты 2-3 замкнуты и могут быть использованы в качестве сигнального контакта. При достижении верхнего значения включения (= значение включения или «точка переключения при повышении»), контакт меняется и 2-1 замыкаются. В случае применения в качестве устройства предохранения недостатка воды эти контакты можно использовать, например, для включения насоса. Фактический объём проходящего вещества должен быть в любом случае больше, чем установленное значение включения, но фактический объём может увеличиваться до любого значения.

Указанные в таблице точки переключения действительны для реле потоков со встроенным тройником при температуре воды 20°C в горизонтальном трубопроводе. На заводе устройства настраиваются на минимальное значение, но могут быть настроены в соответствии с имеющейся установкой. Для этого необходимо отодвинуть расположенную в передней части нетеряемую крышку установочного винта в направлении, указанном стрелкой, и повернуть установочный винт на максимум 7 оборотов в сторону увеличения. В диапазоне значений включения, например, от 13 до 16,5 л / мин результатом является диапазон регулировки 3,5 л / мин. Т.к. максимально допустимы 7 оборотов винта, результатом станет изменение на 0,5 л / мин на каждый оборот винта.

Архангельск (8182)63-90-72
Астана (7172)727-132
Астрахань (8512)99-46-04
Барнаул (3852)73-04-60
Брянск (4832)59-03-52
Владивосток (423)249-28-31
Волгоград (844)278-03-48
Вологда (8172)26-41-59
Воронеж (473)204-51-73
Екатеринбург (343)384-55-89
Иваново (4932)77-34-06

Ижевск (3412)26-03-58
Иркутск (395)279-98-46
Казань (843)206-01-48
Калининград (4012)72-03-81
Калуга (4842)92-23-67
Кемерово (3842)65-04-62
Киров (8332)68-02-04
Краснодар (861)203-40-90
Красноярск (391)204-63-61
Курск (4712)77-13-04
Липецк (4742)52-20-81
Киргизия (996)312-96-26-47

Магнитогорск (3519)55-03-13
Москва (495)268-04-70
Мурманск (8152)59-64-93
Набережные Челны (8552)20-53-41
Нижний Новгород (831)429-08-12
Новокузнецк (3843)20-46-81
Новосибирск (383)227-86-73
Омск (3812)21-46-40
Орел (4862)44-53-42
Оренбург (3532)37-68-04
Пенза (8412)22-31-16
Казахстан (772)734-952-31

Пермь (342)205-81-47
Ростов-на-Дону (863)308-18-15
Рязань (4912)46-61-64
Самара (846)206-03-16
Санкт-Петербург (812)309-46-40
Саратов (845)249-38-78
Севастополь (8692)22-31-93
Симферополь (3652)67-13-56
Смоленск (4812)29-41-54
Сочи (862)225-72-31
Ставрополь (8652)20-65-13
Таджикистан (992)427-82-92-69

Сургут (3462)77-98-35
Тверь (4822)63-31-35
Томск (3822)98-41-53
Тула (4872)74-02-29
Тюмень (3452)66-21-18
Ульяновск (8422)24-23-59
Уфа (347)229-48-12
Хабаровск (4212)92-98-04
Челябинск (351)202-03-61
Череповец (8202)49-02-64
Ярославль (4852)69-52-93

<https://alre.nt-rt.ru> || aer@nt-rt.ru