

Архангельск (8182)63-90-72
 Астана (7172)727-132
 Астрахань (8512)99-46-04
 Барнаул (3852)73-04-60
 Белгород (4722)40-23-64
 Брянск (4832)59-03-52
 Владивосток (423)249-28-31
 Волгоград (844)278-03-48
 Вологда (8172)26-41-59
 Воронеж (473)204-51-73
 Екатеринбург (343)384-55-89
 Иваново (4932)77-34-06

Ижевск (3412)26-03-58
 Иркутск (395)279-98-46
 Казань (843)206-01-48
 Калининград (4012)72-03-81
 Калуга (4842)92-23-67
 Кемерово (3842)65-04-62
 Киров (8332)68-02-04
 Краснодар (861)203-40-90
 Красноярск (391)204-63-61
 Курск (4712)77-13-04
 Липецк (4742)52-20-81
 Киргизия (996)312-96-26-47

Магнитогорск (3519)55-03-13
 Москва (495)268-04-70
 Мурманск (8152)59-64-93
 Набережные Челны (8552)20-53-41
 Нижний Новгород (831)429-08-12
 Новокузнецк (3843)20-46-81
 Новосибирск (383)227-86-73
 Омск (3812)21-46-40
 Орел (4862)44-53-42
 Оренбург (3532)37-68-04
 Пенза (8412)22-31-16
 Казахстан (772)734-952-31

Пермь (342)205-81-47
 Ростов-на-Дону (863)308-18-15
 Рязань (4912)46-61-64
 Самара (846)206-03-16
 Санкт-Петербург (812)309-46-40
 Саратов (845)249-38-78
 Севастополь (8692)22-31-93
 Симферополь (3652)67-13-56
 Смоленск (4812)29-41-54
 Сочи (862)225-72-31
 Ставрополь (8652)20-65-13
 Таджикистан (992)427-82-92-69

Сургут (3462)77-98-35
 Тверь (4822)63-31-35
 Томск (3822)98-41-53
 Тула (4872)74-02-29
 Тюмень (3452)66-21-18
 Ульяновск (8422)24-23-59
 Уфа (347)229-48-12
 Хабаровск (4212)92-98-04
 Челябинск (351)202-03-61
 Череповец (8202)49-02-64
 Ярославль (4852)69-52-93

<https://alre.nt-rt.ru> || aer@nt-rt.ru

Реле потока JSF-1 E ... 4 E механическое – проверено TÜV



Технические характеристики

Коммутационная способность: 15 (8) А, 24-250 В ~, при 24 В ~ мин. 150 мА

Контакт: 1 микропереключатель в виде плавающего переключающего контакта с нулевым потенциалом (переключатель)

Точность: ± 15 % от установленного заданного значения

Степень защиты: IP 65

Класс защиты: I

Температура окружающей среды: -40 ... + 85 °С

Макс. температура среды: 120 °С

Подключение: коническая трубная резьба R1" стандарта Whitworth"

Лопасть: V4A

Цвет: серый (нижняя часть RAL 7016, верхняя часть RAL 7035)

Проверено TÜV при величине потока от 100 до 6"

Номер маркировки: TÜV S. 04-016 1...-4 E TÜV S. 04-017 1 RE, 2 RE

Применение

Контроль потока жидких сред в трубопроводах диаметром от 1/2" до 8", например, в масляных, охлаждающих или смазочных контурах, или в качестве устройства предохранения недостатка воды.

Установка: вертикально в горизонтальном трубопроводе (можно установить и в вертикальном трубопроводе - см. инструкцию по эксплуатации).

Демпфирующее расстояние до и после лопасти*, минимально равное 5 диаметрам трубопровода.*

Максимальная величина потока может быть гораздо выше максимального значения регулируемого параметра реле.

Не проверено с питьевой водой.

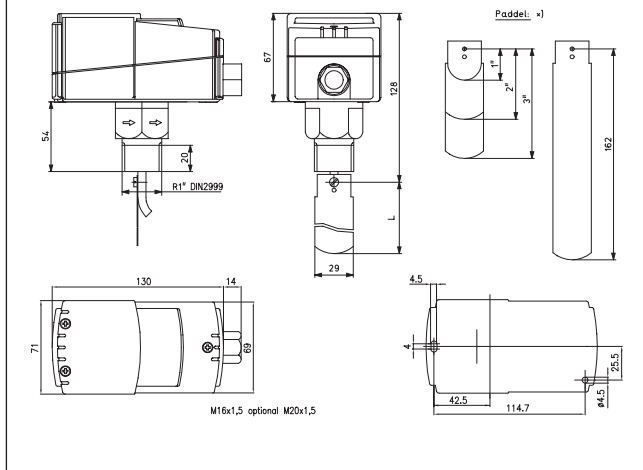
Тип	Артикул №	Труба	Макс. рабочее давление	Среда	Оснащение	Носитель	Гр. тов.
JSF-3 E	JA 060500	1/ 2"	5 бар	нормальная	встроенный тройник (из серого чугуна)	MS	II
JSF-4 E	JA 060600	3/ 4"	5 бар	нормальная	встроенный тройник (из серого чугуна)	MS	II
JSF-1 E	JA 060100	1"... 8"	8 бар	нормальная		MS	II
JSF-1 RE	JA 060200	1"... 8"	5 бар	нормальная	пониженные значения включения **	MS	II
JSF-2 E	JA 060300	1"... 8"	13 бар	агрессивная***		V4A	II
JSF-2 RE	JA 060400	1"... 8"	5 бар	агрессивная***	пониженные значения включения **	V4A	II

Дополнительное оборудование	Артикул №	Оснащение	Гр. тов.
JZ-09	E 6140170	Запасная лопасть (все 4 штуки) размером 1"... 8"	II

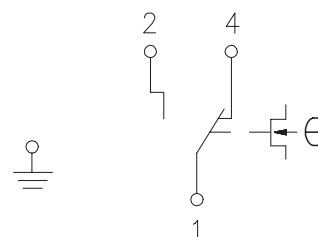
* для размера 1" = лопасть 1
 для размера 2" = лопасть 1 и 2
 для размера от 3" до 8" = лопасть 1, 2 и 3 для размера 4" = лопасть 1, 2, 3, 4 (лопасть 4 укорочена до 92 мм)
 для размера 5" = лопасть 1, 2, 3, 4 (лопасть 4 укорочена до 117 мм)
 для размера 6" = лопасть 1, 2, 3, 4 (лопасть 4 укорочена до 143 мм)
 для размера 7" и 8" = лопасть 1, 2, 3, 4 (лопасть 4 не укорочена)

** типы устройств для малых значений расхода (см. таблицу значений включения) «RE»

*** среда агрессивная: все детали реле расхода, соприкасающиеся со средой, выполнены из V4A

JSF-.E / RE


DN Номи- нальный внутренний диаметр	Трубная дюймовая резьба
6	1/8"
8	1/4"
10	3/8"
15	1/2"
20	3/4"
25	1"
32	1 1/4"
40	1 1/2"
50	2"
65	2 1/2"
80	3"
100	4"
125	5"
150	6"

JSF-.E / RE


Реле потока JSF-1 E ... 4 E

механическое – проверено TÜV

Таблица значений включения в м³/час для JSF-1 E/2 E/1 RE/2 RE

Тип	Диаметр трубы	мин. настройка (заводская настройка)		макс. настройка	
		Выкл.	Вкл.	Выкл.	Вкл.
E	1"	0,55	0,86	2,00	2,10
RE	1"	0,19	0,57	1,00	1,10
E	1 1/4"	0,82	1,30	2,80	3,00
RE	1 1/4"	0,24	0,90	1,40	1,60
E	1 1/2"	1,10	1,70	4,00	4,20
RE	1 1/2"	0,50	1,20	1,90	2,20
E	2"	2,10	3,20	7,30	7,80
RE	2"	0,90	2,30	3,60	4,10
E	2 1/2"	2,80	4,30	9,80	10,50
RE	2 1/2"	1,20	3,10	4,90	5,50
E	3"	4,00	6,10	13,80	14,70
RE	3"	2,10	4,90	7,40	8,20
E	4"	10,40	15,40	32,00	33,90
RE	4"	4,90	11,30	17,10	19,10
E	4" Z	7,00	10,50	21,70	23,10
RE	4" Z	3,30	7,70	11,60	13,00
E	5"	20,80	30,60	63,50	67,30
RE	5"	9,70	22,40	34,00	37,90
E	5" Z	10,70	15,80	33,30	34,70
RE	5" Z	5,00	11,50	17,50	19,60
E	6"	29,20	43,00	89,10	94,50
RE	6"	13,60	31,50	47,60	53,20
E	6" Z	13,10	19,30	39,90	42,40
RE	6" Z	6,10	14,10	21,40	23,90
E	8"	72,60	85,10	165,70	172,50
RE	8"	25,70	59,60	90,10	100,70
E	8" Z	38,60	46,50	90,80	94,20
RE	8" Z	21,70	36,50	55,30	61,80

Для значений в столбце «Труба», обозначенных буквой «Z» (= дополнительная лопасть), необходимо кроме трех лопастей, смонтированных на заводе-изготовителе, дополнительно использовать длинную лопасть 4, входящую в комплект поставки.

Таблица значений включения в л / час для JSF-3 E / -4 E

3 E	1/2	174	480	846	948
4 E	3/4	138	408	768	858

Точность приведенных значений зависит, в частности, от фактического диаметра трубы, фактического укорочения дополнительной лопасти и от глубины установки реле потока.

На заводе устройства настраиваются на минимальное значение выключения. Посредством вращения по часовой стрелке расположенного внутри установочного винта можно задать более высокое значение выключения. Фактический объем проходящего вещества должен быть в любом случае больше, чем объем, указанный в таблице включений или установленное значение включения, но фактический объем может увеличиваться до любого значения. Указанные значения действительны для массы воды в соотношении к объёму (плотность). Если же поток становится ниже установленного значения, то контакты 1 и 2 размыкаются, а контакты 1 и 4 замыкаются.

Архангельск (8182)63-90-72	Ижевск (3412)26-03-58	Магнитогорск (3519)55-03-13	Пермь (342)205-81-47	Сургут (3462)77-98-35
Астана (7172)727-132	Иркутск (395)279-98-46	Москва (495)268-04-70	Ростов-на-Дону (863)308-18-15	Тверь (4822)63-31-35
Астрахань (8512)99-46-04	Казань (843)206-01-48	Мурманск (8152)59-64-93	Рязань (4912)46-61-64	Томск (3822)98-41-53
Барнаул (3852)73-04-60	Калининград (4012)72-03-81	Набережные Челны (8552)20-53-41	Самара (846)206-03-16	Тула (4872)74-02-29
Белгород (4722)40-23-64	Калуга (4842)92-23-67	Нижний Новгород (831)429-08-12	Санкт-Петербург (812)309-46-40	Тюмень (3452)66-21-18
Брянск (4832)59-03-52	Кемерово (3842)65-04-62	Новокузнецк (3843)20-46-81	Саратов (845)249-38-78	Ульяновск (8422)24-23-59
Владивосток (423)249-28-31	Киров (8332)68-02-04	Новосибирск (383)227-86-73	Севастополь (8692)22-31-93	Уфа (347)229-48-12
Волгоград (844)278-03-48	Краснодар (861)203-40-90	Омск (3812)21-46-40	Симферополь (3652)67-13-56	Хабаровск (4212)92-98-04
Вологда (8172)26-41-59	Красноярск (391)204-63-61	Орел (4862)44-53-42	Смоленск (4812)29-41-54	Челябинск (351)202-03-61
Воронеж (473)204-51-73	Курск (4712)77-13-04	Оренбург (3532)37-68-04	Сочи (862)225-72-31	Череповец (8202)49-02-64
Екатеринбург (343)384-55-89	Липецк (4742)52-20-81	Пенза (8412)22-31-16	Ставрополь (8652)20-65-13	Ярославль (4852)69-52-93
Иваново (4932)77-34-06	Киргизия (996)312-96-26-47	Казахстан (772)734-952-31	Таджикистан (992)427-82-92-69	

<https://alre.nt-rt.ru> || aer@nt-rt.ru