

Архангельск (8182)63-90-72  
 Астана (7172)727-132  
 Астрахань (8512)99-46-04  
 Барнаул (3852)73-04-60  
 Белгород (4722)40-23-64  
 Брянск (4832)59-03-52  
 Владивосток (423)249-28-31  
 Волгоград (844)278-03-48  
 Вологда (8172)26-41-59  
 Воронеж (473)204-51-73  
 Екатеринбург (343)384-55-89  
 Иваново (4932)77-34-06

Ижевск (3412)26-03-58  
 Иркутск (395)279-98-46  
 Казань (843)206-01-48  
 Калининград (4012)72-03-81  
 Калуга (4842)92-23-67  
 Кемерово (3842)65-04-62  
 Киров (8332)68-02-04  
 Краснодар (861)203-40-90  
 Красноярск (391)204-63-61  
 Курск (4712)77-13-04  
 Липецк (4742)52-20-81  
 Киргизия (996)312-96-26-47

Магнитогорск (3519)55-03-13  
 Москва (495)268-04-70  
 Мурманск (8152)59-64-93  
 Набережные Челны (8552)20-53-41  
 Нижний Новгород (831)429-08-12  
 Новокузнецк (3843)20-46-81  
 Новосибирск (383)227-86-73  
 Омск (3812)21-46-40  
 Орел (4862)44-53-42  
 Оренбург (3532)37-68-04  
 Пенза (8412)22-31-16  
 Казахстан (772)734-952-31

Пермь (342)205-81-47  
 Ростов-на-Дону (863)308-18-15  
 Рязань (4912)46-61-64  
 Самара (846)206-03-16  
 Санкт-Петербург (812)309-46-40  
 Саратов (845)249-38-78  
 Севастополь (8692)22-31-93  
 Симферополь (3652)67-13-56  
 Смоленск (4812)29-41-54  
 Сочи (862)225-72-31  
 Ставрополь (8652)20-65-13  
 Таджикистан (992)427-82-92-69

Сургут (3462)77-98-35  
 Тверь (4822)63-31-35  
 Томск (3822)98-41-53  
 Тула (4872)74-02-29  
 Тюмень (3452)66-21-18  
 Ульяновск (8422)24-23-59  
 Уфа (347)229-48-12  
 Хабаровск (4212)92-98-04  
 Челябинск (351)202-03-61  
 Череповец (8202)49-02-64  
 Ярославль (4852)69-52-93

<https://alre.nt-rt.ru> || [aer@nt-rt.ru](mailto:aer@nt-rt.ru)

## Реле воздушного потока JSL-20 / 21 электронное



### Технические характеристики

<b>Питание:</b>	230 В ~, 50 Гц (24 В ~ при JSL-20 / 24 В и JSL-21 / 24 В)
<b>Рабочий диапазон:</b>	от 0,2 до 10 м / с (макс. скорость потока воздуха = 10 м / с)
<b>Коммутационная способность:</b>	10 (3) А, 24-250 В ~, при 24 В ~ мин. 150
<b>Принцип измерения:</b>	Мембранный термоанемометр
<b>Принцип действия:</b>	Поток воздуха оказывает охлаждающее действие на разогретый сенсор, расположенный в трубке чувствительного элемента. Чем сильнее поток воздуха, тем больше охлаждение сенсора. Влияние температуры воздуха компенсируется вторым измерительным элементом.
<b>Гистерезис при включении:</b>	1 ... 10 %
<b>Задержка включения:</b>	15 ... 120 с
<b>Выдержка времени на размыкание контактов:</b>	2 ... 20 с
<b>Контакт:</b>	переключатель (реле, плавающее)
<b>Степень защиты:</b>	IP 65
<b>Класс защиты:</b>	II
<b>Температура окружающей среды:</b>	датчик: -20 ... +100 °С, регулятор: 0 ... 60 °С
<b>Крепление:</b>	не зависит от положения
<b>Цвет:</b>	серый (нижняя часть RAL 7016, верхняя часть RAL 7035)

### Применение

Для контроля работы вентиляторов, управляющих заслонок увлажнителей и заслонок электрических отопительных печей в зависимости от величины потока воздуха, в соответствии с DIN 57100, часть 420, или для использования вместе с DDC-установками (установками прямого цифрового управления).

**Указание:** Провод чувствительного элемента следует прокладывать в защитной трубке. Параллельная прокладка с проводами, находящимися под переменным напряжением, недопустима.

Рекомендуемый кабель: 4 x 0,75 мм<sup>2</sup>, экранированный. Возможно удлинение кабеля датчика до 100 м.

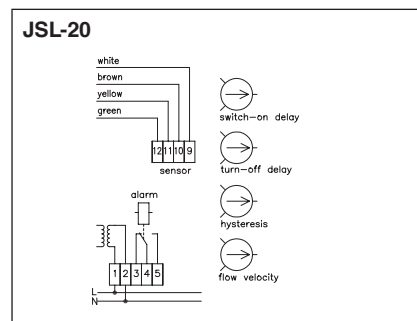
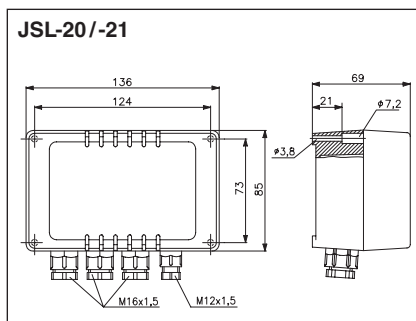
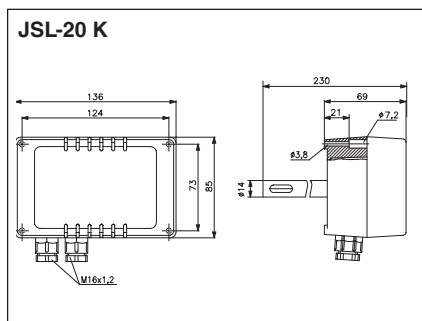
**Внимание:** Регулирующее устройство и датчик представляют собой комбинацию устройств, настройки которых соответствуют друг другу (выполнена калибровка). Только такие устройства являются совместимыми. На обоих указан один и тот же номер устройства. Подключение чувствительных элементов от других устройств недопустимо и может стать причиной неправильной работы.

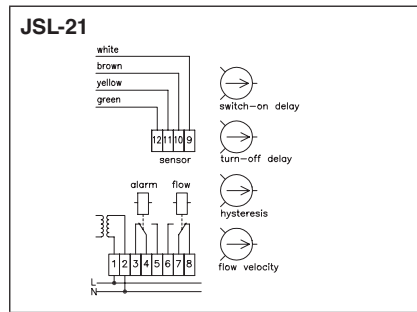
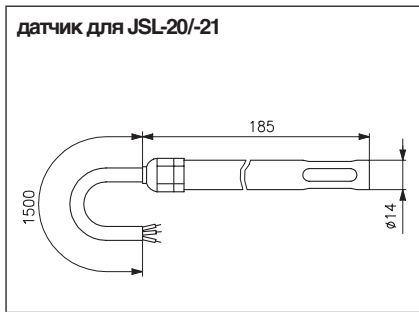
\* для возврата устройства в исходное состояние (сброса) его следует обесточить

Тип	Артикул №	Реле	Неподвижно смонтированный и сенсор	Оснащение	Гр. тов.
JSL-20	G 8000004	1	нет	без блокировки	III
JSL-20/24 V AC	G 8000117	1	нет	без блокировки	III
JSL-20 K	G 8000204	1	да	без блокировки	III
JSL-21	G 8000016	2	нет	с блокировкой*	III
JSL-21/24 V AC	G 8000133	2	нет	с блокировкой*	III

**Функция JSL-20xx:** Контакты 4 / 5 замыкаются после подачи питающего напряжения. После того, как закончится время задержки включения, и скорость потока будет оставаться выше, чем установленное значение, реле останется включенным. В противном случае реле отключится (контакты 3 / 4 замыкаются). Если же во время работы скорость потока упадет ниже установленного значения, то реле отключится после того, как закончится время задержки выключения..

**Функция JSL-21xx:** После подачи рабочего напряжения и создания желаемой скорости потока в пределах задержки перед включением срабатывает реле 2 (контакты 7 / 6 замыкаются), и последующий агрегат активируется. Таким образом, предотвращаются обогрев / увлажнение, которые без оттока воздуха могут нанести вред. Если же в пределах задержки перед включением не будет достигнута необходимая скорость потока, то реле 1 переключается на контакт сигнализации тревоги 4 / 5. Падение скорости потока ниже установленного значения во время работы приведет механизм в действие после того, как закончится время задержки выключения. Контакты 7 / 6 размыкаются (отопление выключено), а контакты 4 / 5 одновременно замыкаются (сигнализация тревоги). Прежде чем продолжить эксплуатацию устройства, необходимо обесточить его и вновь подать напряжение.





**Архангельск** (8182)63-90-72  
**Астана** (7172)727-132  
**Астрахань** (8512)99-46-04  
**Барнаул** (3852)73-04-60  
**Белгород** (4722)40-23-64  
**Брянск** (4832)59-03-52  
**Владивосток** (423)249-28-31  
**Волгоград** (844)278-03-48  
**Вологда** (8172)26-41-59  
**Воронеж** (473)204-51-73  
**Екатеринбург** (343)384-55-89  
**Иваново** (4932)77-34-06

**Ижевск** (3412)26-03-58  
**Иркутск** (395)279-98-46  
**Казань** (843)206-01-48  
**Калининград** (4012)72-03-81  
**Калуга** (4842)92-23-67  
**Кемерово** (3842)65-04-62  
**Киров** (8332)68-02-04  
**Краснодар** (861)203-40-90  
**Красноярск** (391)204-63-61  
**Курск** (4712)77-13-04  
**Липецк** (4742)52-20-81  
**Киргизия** (996)312-96-26-47

**Магнитогорск** (3519)55-03-13  
**Москва** (495)268-04-70  
**Мурманск** (8152)59-64-93  
**Набережные Челны** (8552)20-53-41  
**Нижний Новгород** (831)429-08-12  
**Новокузнецк** (3843)20-46-81  
**Новосибирск** (383)227-86-73  
**Омск** (3812)21-46-40  
**Орел** (4862)44-53-42  
**Оренбург** (3532)37-68-04  
**Пенза** (8412)22-31-16  
**Казахстан** (772)734-952-31

**Пермь** (342)205-81-47  
**Ростов-на-Дону** (863)308-18-15  
**Рязань** (4912)46-61-64  
**Самара** (846)206-03-16  
**Санкт-Петербург** (812)309-46-40  
**Саратов** (845)249-38-78  
**Севастополь** (8692)22-31-93  
**Симферополь** (3652)67-13-56  
**Смоленск** (4812)29-41-54  
**Сочи** (862)225-72-31  
**Ставрополь** (8652)20-65-13  
**Таджикистан** (992)427-82-92-69

**Сургут** (3462)77-98-35  
**Тверь** (4822)63-31-35  
**Томск** (3822)98-41-53  
**Тула** (4872)74-02-29  
**Тюмень** (3452)66-21-18  
**Ульяновск** (8422)24-23-59  
**Уфа** (347)229-48-12  
**Хабаровск** (4212)92-98-04  
**Челябинск** (351)202-03-61  
**Череповец** (8202)49-02-64  
**Ярославль** (4852)69-52-93

<https://alre.nt-rt.ru> || [aer@nt-rt.ru](mailto:aer@nt-rt.ru)