

Архангельск (8182)63-90-72
 Астана (7172)727-132
 Астрахань (8512)99-46-04
 Барнаул (3852)73-04-60
 Белгород (4722)40-23-64
 Брянск (4832)59-03-52
 Владивосток (423)249-28-31
 Волгоград (844)278-03-48
 Вологда (8172)26-41-59
 Воронеж (473)204-51-73
 Екатеринбург (343)384-55-89
 Иваново (4932)77-34-06

Ижевск (3412)26-03-58
 Иркутск (395)279-98-46
 Казань (843)206-01-48
 Калининград (4012)72-03-81
 Калуга (4842)92-23-67
 Кемерово (3842)65-04-62
 Киров (8332)68-02-04
 Краснодар (861)203-40-90
 Красноярск (391)204-63-61
 Курск (4712)77-13-04
 Липецк (4742)52-20-81
 Киргизия (996)312-96-26-47

Магнитогорск (3519)55-03-13
 Москва (495)268-04-70
 Мурманск (8152)59-64-93
 Набережные Челны (8552)20-53-41
 Нижний Новгород (831)429-08-12
 Новокузнецк (3843)20-46-81
 Новосибирск (383)227-86-73
 Омск (3812)21-46-40
 Орел (4862)44-53-42
 Оренбург (3532)37-68-04
 Пенза (8412)22-31-16
 Казахстан (772)734-952-31

Пермь (342)205-81-47
 Ростов-на-Дону (863)308-18-15
 Рязань (4912)46-61-64
 Самара (846)206-03-16
 Санкт-Петербург (812)309-46-40
 Саратов (845)249-38-78
 Севастополь (8692)22-31-93
 Симферополь (3652)67-13-56
 Смоленск (4812)29-41-54
 Сочи (862)225-72-31
 Ставрополь (8652)20-65-13
 Таджикистан (992)427-82-92-69

Сургут (3462)77-98-35
 Тверь (4822)63-31-35
 Томск (3822)98-41-53
 Тула (4872)74-02-29
 Тюмень (3452)66-21-18
 Ульяновск (8422)24-23-59
 Уфа (347)229-48-12
 Хабаровск (4212)92-98-04
 Челябинск (351)202-03-61
 Череповец (8202)49-02-64
 Ярославль (4852)69-52-93

<https://alre.nt-rt.ru> || aer@nt-rt.ru

Регулятор ITR 79 для установки в распределительном устройстве (на направляющей шине)

электронный, дистанционный датчик



Технические характеристики

Рабочее напряжение:	230 В ~, 50 Гц
Коммутационная способность:	до 250 В ~ (не для SELV) рабочий контакт, 10 (3) А, размыкающий контакт, 5 (1, 5) А
Контакт:	1 реле в виде плавающего переключающего контакта (переключателя)
Разность между температурами включения и выключения:	регулируемая в диапазоне 0,5 ... 5 К, кроме ITR 79.600, ITR 79.608, ITR 79.503
Температура окружающей среды:	-10 ... + 40 °С
Тип защиты:	IP 20
Класс защиты:	II
Индикаторы работы:	светодиод красный: нагрев, светодиод зеленый: охлаждение на DIN-рейке (35 мм)
Монтаж:	винтовые зажимы для провода
Электрические соединения:	максимально 2,5 мм ²
Цвет:	серый (RAL 7035)

Применение

Регулировка и контроль температуры в цехах, оранжереях и в системах обогрева полов. Устройства оснащены защитой от обрыва и короткого замыкания чувствительного элемента.

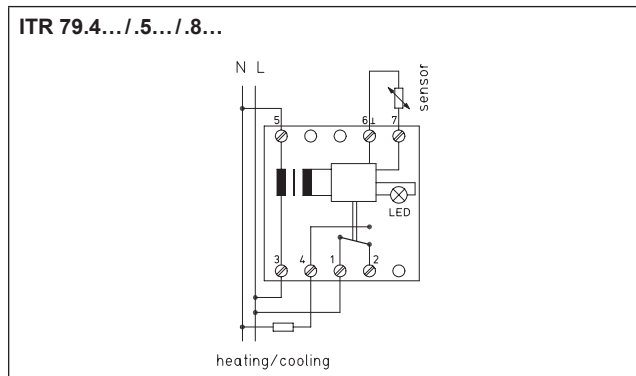
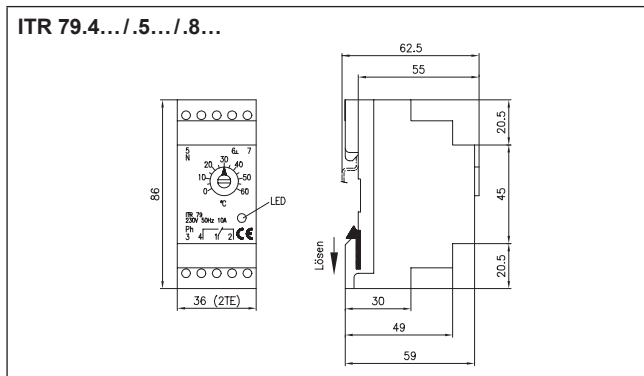
Датчики

не входят в комплект поставки (кроме ITR 79.804, ITR 79.811)
 Выбор чувствительных элементов / измерительных преобразователей: см. главу «Сенсорная техника».

Использование чувствительного элемента по заданному номеру элемента (например, номер чувствительного элемента 24 или 4: можно использовать все датчики с этим номером, например, HF-4, LF-24). Следует избегать параллельной прокладки проводов чувствительных элементов и проводов, в которых присутствует сетевое напряжение, либо использовать экранированные провода.

Тип	Артикул №:	Диапазон регулировки	Оснащение	Датчик	Гр. тов.
ITR 79.402	D 4780167	-35 ... + 15 °С	нагрев, светодиод красный	1/21 (NTC 1 К)	II
ITR 79.404	D 4780155	0 ... 60 °С	нагрев, светодиод красный	4/24 (NTC 10 К)	II
ITR 79.405	D 4780181	35 ... 95 °С	нагрев, светодиод красный	5/25 (NTC 50 К)	II
ITR 79.406	D 4780205	70 ... 130 °С	нагрев, светодиод красный	6 (NTC 100 К)	II
ITR 79.408	D 4780179	-10 ... + 40 °С	нагрев, светодиод красный	3/23 (NTC 8 К)	II
ITR 79.503	D 4780524	0 ... 11 °С	защита от замерзания, ручной сброс, жестко заданная разность между температурами включения и выключения 1,5 К, светодиод красный (замыкание чувствительного элемента при 75°С)	0/20 (NTC 2 К 25)	II
ITR 79.504	D 4780371	0 ... 60 °С	охлаждение, светодиод зеленый	4 / 24 (NTC 10 К)	II
ITR 79.508	D 4780369	-10 ... + 40 °С	охлаждение, светодиод зеленый	3 / 23 (NTC 8 К)	II
Два задающих устройства (например, температура днем / ночью с регулировкой от внешнего часового механизма)					Гр. тов.
ITR 79.600	D 4780508	2 x 5 ... 30 °С	нагрев, жестко заданная разность между температурами включения и выключения 0,5 К	2 (NTC 47 К)	II

ITR 79.804	D 4780545	0 ... 60 °C	шкала 0 ... 6, нагрев, светодиод красный, вместе с чувствительным элементом HF-8 / 4-K2 (4 м), изолированный	8 (NTC 2 K)	II
ITR 79.811	D 4780559	-15 ... +15 °C	шкала 0 ... 15 °C, нагрев, светодиод красный, вместе с чувствительным элементом HF-8 / 4-K2 (4 м), изолированный	8 (NTC 2 K)	II




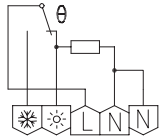
Дополнительное оборудование	Артикул №:	Оснащение	Гр. тов.
JZ-13	ZA 990001	стандартная шина с отверстиями для крепления регуляторов распределительных шкафов (длина 40 мм)	II

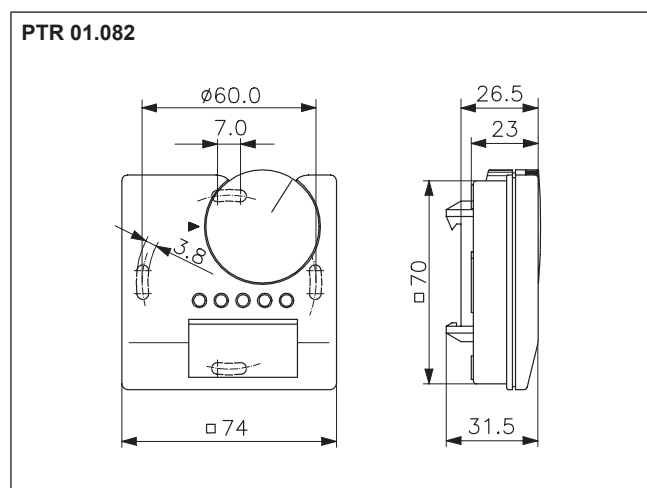
Регулятор PTR для установки в распределительном устройстве (на направляющей шине)

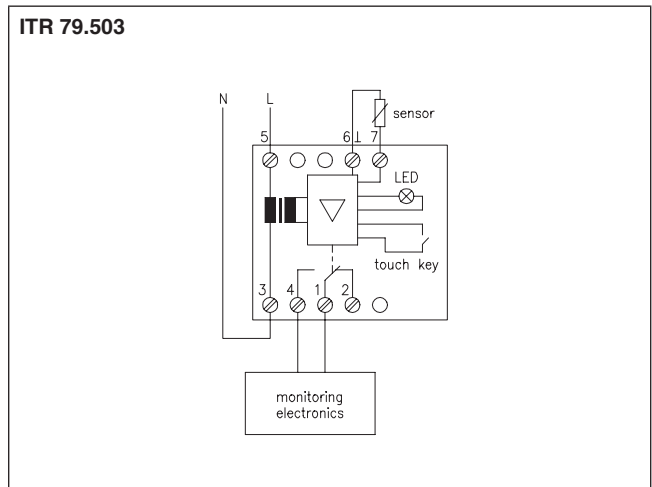
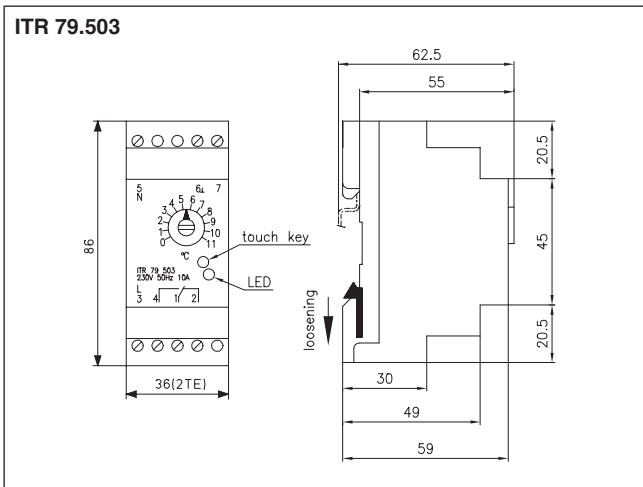
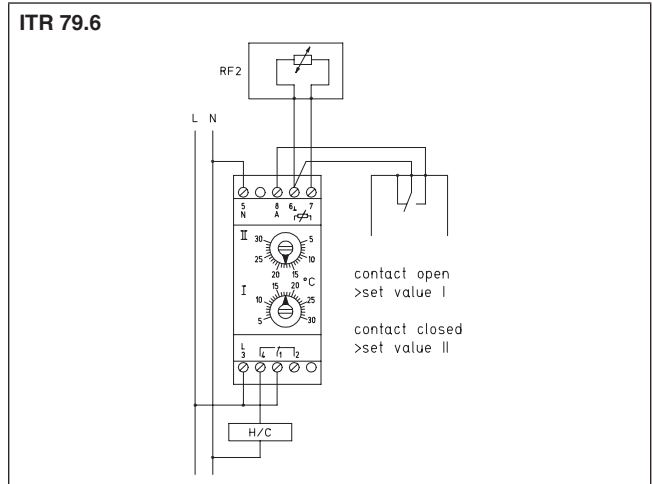
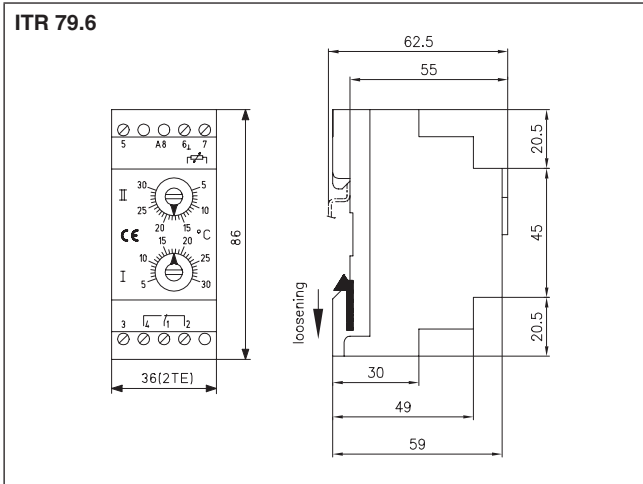
механические, биметаллические

Специально для монтажа в **электрошкафу** – модель Píkolo электрошкаф.

Для защиты электрических и электронных конструктивных элементов от перегрева, переохлаждения и влажности.

Тип/фотография PTR	Артикул №:	Оснащение	Электрическая схема	Гр. тов.
01.082 	A 201302	переключатель (реле с переключающим контактом), 230 В ~, обогрев 10 (4) А, охлаждение 5 (2) А, 10 ... 60 °C, разность между температурами включения и выключения ок. 2 К, монтаж на DIN-рейке		II





Архангельск (8182)63-90-72
 Астана (7172)727-132
 Астрахань (8512)99-46-04
 Барнаул (3852)73-04-60
 Белгород (4722)40-23-64
 Брянск (4832)59-03-52
 Владивосток (423)249-28-31
 Волгоград (844)278-03-48
 Вологда (8172)26-41-59
 Воронеж (473)204-51-73
 Екатеринбург (343)384-55-89
 Иваново (4932)77-34-06

Ижевск (3412)26-03-58
 Иркутск (395)279-98-46
 Казань (843)206-01-48
 Калининград (4012)72-03-81
 Калуга (4842)92-23-67
 Кемерово (3842)65-04-62
 Киров (8332)68-02-04
 Краснодар (861)203-40-90
 Красноярск (391)204-63-61
 Курск (4712)77-13-04
 Липецк (4742)52-20-81
 Киргизия (996)312-96-26-47

Магнитогорск (3519)55-03-13
 Москва (495)268-04-70
 Мурманск (8152)59-64-93
 Набережные Челны (8552)20-53-41
 Нижний Новгород (831)429-08-12
 Новокузнецк (3843)20-46-81
 Новосибирск (383)227-86-73
 Омск (3812)21-46-40
 Орел (4862)44-53-42
 Оренбург (3532)37-68-04
 Пенза (8412)22-31-16
 Казахстан (772)734-952-31

Пермь (342)205-81-47
 Ростов-на-Дону (863)308-18-15
 Рязань (4912)46-61-64
 Самара (846)206-03-16
 Санкт-Петербург (812)309-46-40
 Саратов (845)249-38-78
 Севастополь (8692)22-31-93
 Симферополь (3652)67-13-56
 Смоленск (4812)29-41-54
 Сочи (862)225-72-31
 Ставрополь (8652)20-65-13
 Таджикистан (992)427-82-92-69

Сургут (3462)77-98-35
 Тверь (4822)63-31-35
 Томск (3822)98-41-53
 Тула (4872)74-02-29
 Тюмень (3452)66-21-18
 Ульяновск (8422)24-23-59
 Уфа (347)229-48-12
 Хабаровск (4212)92-98-04
 Челябинск (351)202-03-61
 Череповец (8202)49-02-64
 Ярославль (4852)69-52-93