

alre



Архангельск (8182)63-90-72
Астана (7172)727-132
Астрахань (8512)99-46-04
Барнаул (3852)73-04-60
Белгород (4722)40-23-64
Брянск (4832)59-03-52
Владивосток (423)249-28-31
Волгоград (844)278-03-48
Вологда (8172)26-41-59
Воронеж (473)204-51-73
Екатеринбург (343)384-55-89
Иваново (4932)77-34-06

Ижевск (3412)26-03-58
Иркутск (395)279-98-46
Казань (843)206-01-48
Калининград (4012)72-03-81
Калуга (4842)92-23-67
Кемерово (3842)65-04-62
Киров (8332)68-02-04
Краснодар (861)203-40-90
Красноярск (391)204-63-61
Курск (4712)77-13-04
Липецк (4742)52-20-81
Киргизия (996)312-96-26-47

Магнитогорск (3519)55-03-13
Москва (495)268-04-70
Мурманск (8152)59-64-93
Набережные Челны (8552)20-53-41
Нижний Новгород (831)429-08-12
Новокузнецк (3843)20-46-81
Новосибирск (383)227-86-73
Омск (3812)21-46-40
Орел (4862)44-53-42
Оренбург (3532)37-68-04
Пенза (8412)22-31-16
Казахстан (772)734-952-31

Пермь (342)205-81-47
Ростов-на-Дону (863)308-18-15
Рязань (4912)46-61-64
Самара (846)206-03-16
Санкт-Петербург (812)309-46-40
Саратов (845)249-38-78
Севастополь (8692)22-31-93
Симферополь (3652)67-13-56
Смоленск (4812)29-41-54
Сочи (862)225-72-31
Ставрополь (8652)20-65-13
Таджикистан (992)427-62-82-69

Сургут (3462)77-98-35
Тверь (4822)63-31-35
Томск (3822)98-41-53
Тула (4872)74-02-29
Тюмень (3452)66-21-18
Ульяновск (8422)24-23-59
Уфа (347)229-48-12
Хабаровск (4212)92-98-04
Челябинск (351)202-03-61
Череповец (8202)49-02-64
Ярославль (4852)69-52-93

<https://alre.nt-rt.ru> || aer@nt-rt.ru

Регулятор температуры пола, электронный с дистанционным чувствительным элементом (для систем обогрева полов/стен и потолка) FETR

для скрытого монтажа – Модель Berlin UP



FETR 101.745#00



FETR 101.715#21



Технические характеристики

Рабочее напряжение:	230 В ~ 50 Гц
Датчик (с самоконтролем)	внешний или внутренний + внешний (реле)
Коммутационный ток:	см. оснащение
Коммутационный контакт:	реле/ нормально-разомкнутый контакт
Диапазон настройки:	см. оснащение
Разность между температурами включения и выключения:	< 1 К
Спад:	ок. 5 К постоянно (подсоединение L1 → ☺)
Индикаторы (светодиоды):	нагрев (красный) и спад (зеленый)
Степень защиты:	IP 30
Класс защиты:	II, в соответствии с существующим монтажом
Допустимая влажность воздуха:	макс. 95%, без конденсации
Температура хранения:	- 20 ... + 70 °С
Безопасность и ЭМС:	в соответствии с DIN EN 60730
Температура окружающей среды:	см. оснащение
Цвет корпуса:	в зависимости от выбранного корпуса могут быть поставлены различные варианты исполнения (кроме FETR 101.700#07)
Материал корпуса:	поликарбонат (PC)
Защита от обрыва и короткого замыкания чувствительного элемента:	нагрев выключается
Удлинитель чувствительного элемента:	до 50 м при сечении 0,5 мм ² , только с двойной изоляцией
Монтаж/крепление:	в исполнении для скрытого монтажа с защитными колпачками 50 x 50 мм или 55 x 55 мм можно использовать практически для любого ассортимента плоских выключателей
Масса:	ок. 350 г (включая датчик весом 160 г)
Электрические соединения:	винтовые зажимы

Применение

Регулировка температуры (например, при электрическом обогреве) для систем обогрева полов, краевых зон, ванных комнат, перекрытий, кафельных печей, мраморных систем отопления и систем панельного отопления или для терperiрующих систем, систем непосредственного отопления полов.

Спад: При таком утепленном регуляторе температура может упасть на 5 К. Для этого на клемму ☺ через внешний пилотный регулятор или внешний таймер L1 подается потенциал.

Указание: Провод чувствительного элемента следует прокладывать в защитной трубке. Параллельная прокладка с проводами, находящимися под переменным напряжением, недопустима.

По внешнему виду варианты в исполнении 55 x 55 мм идеально подходят для множества линеек выключателей размером 55 x 55 мм, при этом нет необходимости в использовании промежуточной рамы.

Варианты в исполнении 50 x 50 мм с промежуточной рамой подходят для использования практически со всеми линейками выключателей.

Ссылки:


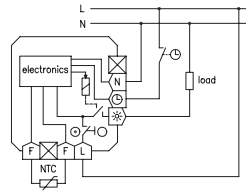


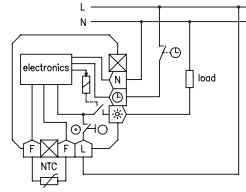
- Обзор возможных комбинаций и промежуточных рамок: см. стр. 23
- Подходящие клапанные сервоприводы: см. стр. 49
- Глава «Дополнительное оборудование/ Прочее», «Технические термины»

В исполнении №21 в комплект поставки не входят корпус защитный колпачок.

Тип/фотография	Артикул №:	Оснащение	Электрическая схема	Гр. тов.
	UA 030119	<p>Регулятор температуры пола: 230 В ~, 16 (2) А с дистанционным датчиком HF-8/4 K2, 4 м (DIN44574) 10 ... 50 °С (шкала 1 ... 5) температура окружающей среды: 0 ... 40°С, выключатель «ВКЛ/ВЫКЛ»</p> <p>Крышки в сборе доступны в разных вариантах исполнения (см. обзор на стр. 35) и не входят в объем поставки. № подходящей крышки в сборе: JZ-005.xxx, например: крышка в сборе 50 x 50 мм, белоснежная, глянцевая: JZ-005.000 крышка в сборе 55 x 55 мм, белоснежная, глянцевая: JZ-005.100</p>		
	UN 030109	<p>так же, как FETR 101.715#00, но состоит из регулятора, чувствительного элемента, защитного колпачка 50 x 50 мм, белоснежный (подобный RAL 9010), глянec, рамка «Berlin» производства alre (нейтральная)</p>		
	UA 030502	<p>Регулятор температуры для пола: так же, как FETR 101.715, но диапазон настройки составляет 10 ... 42 °С (шкала 1 ... 4)</p> <p>Крышки в сборе доступны в разных вариантах исполнения (см. обзор на стр. 35) и не входят в объем поставки. № подходящей крышки в сборе: JZ-009.xxx, например: крышка в сборе 50 x 50 мм, белоснежная, глянцевая: JZ-009.000 крышка в сборе 55 x 55 мм, белоснежная, глянцевая: JZ-009.100</p>		
	UN 030500	<p>так же, как FETR 101.716#00, но состоит из регулятора, чувствительного элемента, защитного колпачка 50 x 50 мм, белоснежный (подобный RAL 9010), глянec, рамка «Berlin» производства alre (нейтральная)</p>		

Регулятор температуры пола, электронный с дистанционным чувствительным элементом (для систем обогрева полов/стен и потолка) FETR

для скрытого монтажа – Модель Berlin UP

Тип/фотография	Артикул №:	Оснащение	Электрическая схема	Гр. тов.
	UA 030412	<p>Регулятор температуры воздуха в помещении с контрольным прибором для пола: 230 В~, 10 (1,5) А</p> <p>с внутренним чувствительным элементом для помещений NTC, 5...30 °С (шкала * 2 3 * 5 6) и дистанционным датчиком HF-8/4 K2 4 м (DIN 44574) для ограничения температуры пола (внутренняя шкала 20 ... 60 °С). температура окружающей среды: 0...30°С, выключатель «ВКЛ/ВЫКЛ»</p> <p>Крышки в сборе доступны в разных вариантах исполнения (см. обзор ниже) и не входят в объем поставки. № подходящей крышки в сборе: JZ-006.xxx, например: крышка в сборе 50 x 50 мм, белоснежная, глянцевая: JZ-006.000; крышка в сборе 50 x 50 мм, белоснежная, глянцевая: JZ-006.100</p>		I
	UN 030404	<p>так же, как 101.745#00, но состоит из регулятора, чувствительного элемента, включая защитный колпачок 50 x 50 мм, белоснежный (RAL 9010), глянцевый, рамка «Berlin» производства alre (нейтральная)</p>		I
	UN 030000	<p>Регулятор температуры пола: 230 В~, 16 (2) А</p> <p>с дистанционным датчиком HF-8/4 K2, 4 м (DIN 44574) 10...50 °С (внутренняя шкала 1...5)</p> <p>внутренняя настройка, температура окружающей среды: 0...40°С</p> <p>включая защитный колпачок 50 x 50 мм, белоснежный (RAL 9010), глянец</p>		I

Линейка alre для скрытого монтажа alre (крышки в сборе)

все базовые типы и подходящие крышки в сборе 50 x 50 мм

Базовый тип	Крышка в сборе 50 x 50 мм, цвет белоснежный (RAL 9010), глянцевый (JZ-xxx.000)	Крышка в сборе 50 x 50 мм, цвет белоснежный (RAL 9010), матовый (JZ-xxx.001)	Крышка в сборе 50 x 50 мм, цвет перламутрово-белый (RAL1013), глянцевый (JZ-xxx.010)	Крышка в сборе 50 x 50 мм, цвет транспортный белый (RAL 9016), глянцевый (JZ-xxx.020)	Гр. тов.
	Крышка в сборе	Крышка в сборе	Крышка в сборе	Крышка в сборе	
	Артикул №:	Артикул №:	Артикул №:	Артикул №:	
FETR 101.715#00	JZ-005.000 UN 990003	JZ-005.001 UN 990006	JZ-005.010 UN 990009	JZ-005.020 UN 990075	I
FETR 101.716#00	JZ-009.000 UN 990004	JZ-009.001 UN 990007	JZ-009.010 UN 990010	JZ-009.020 UN 990076	I
FETR 101.745#00	JZ-006.000 UN 990005	JZ-006.001 UN 990008	JZ-006.010 UN 990011	JZ-006.020 UN 990077	I
Рамка					
Рамка производства alre	JZ-090.900 VV 000025		JZ-090.910 VV 000010		I


В исполнении для скрытого монтажа можно использовать практически для любого ассортимента плоских выключателей.

все базовые типы и подходящие крышки в сборе 55 x 55 мм

Базовый тип	Крышка в сборе 55 x 55 мм, цвет белоснежный (RAL 9010), глянцевый (JZ-xxx.100)	Крышка в сборе 55 x 55 мм, цвет белоснежный (RAL 9010), матовый (JZ-xxx.101)	Крышка в сборе 55 x 55 мм, цвет перламутрово-белый (RAL1013), глянцевый (JZ-xxx.110)	Крышка в сборе 55 x 55 мм, цвет транспортный белый (RAL 9016), глянцевый (JZ-xxx.120)	Гр. тов.
	Крышка в сборе	Крышка в сборе	Крышка в сборе	Крышка в сборе	
	Артикул №:	Артикул №:	Артикул №:	Артикул №:	
FETR 101.715#00	JZ-005.100 UN 990012	JZ-005.101 UN 990015	JZ-005.110 UN 990018	JZ-005.120 UN 990091	I
FETR 101.716#00	JZ-009.100 UN 990013	JZ-009.101 UN 990016	JZ-009.110 UN 990019	JZ-009.120 UN 990092	I
FETR 101.745#00	JZ-006.100 UN 990014	JZ-006.101 UN 990017	JZ-006.110 UN 990020	JZ-006.120 UN 990093	I


Регулятор температуры пола, электронный с дистанционным чувствительным элементом (для систем обогрева полов/стен и потолка) FETR


для скрытого монтажа – Модель Berlin UP

Рамка для одного устройства: Тип/фотография	Артикул №:	Оснащение	Гр. тов.
JZ-090.900 	VV 000025	рама «Berlin» производства alre (нейтральная) для всех регуляторов с утепленным монтажом и корпусом 50 x 50 мм белоснежный, глянцевый, аналогичный RAL 9010	I

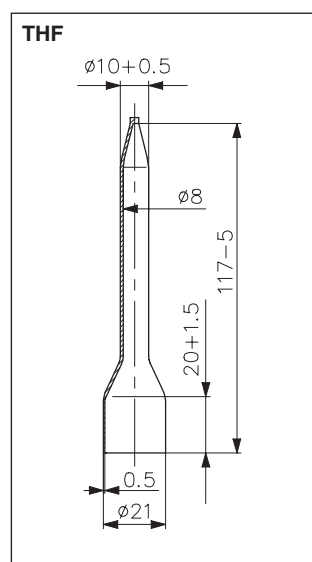
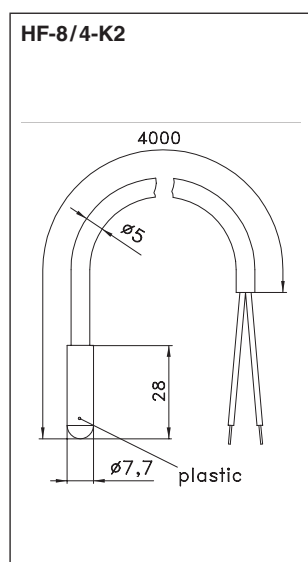
JZ-090.910	VV 000010	так же, как и JZ-090.900, но белый с перламутром, глянцевый, аналогичный RAL 1013	I
-------------------	-----------	---	---

Дополнительное оборудование	Артикул №:	Оснащение	Гр. тов.
HF-8/4-K2 	G 8000370	запасной датчик для FETR 101.7xx вместе с кабелем длиной 4 м (датчик согласно DIN 44574) и Ø 7,7 мм	II

HF-8/6-K2 	G 8000368	запасной датчик для FETR 101.7xx вместе с кабелем длиной 6 м (датчик согласно DIN 44574) и Ø 7,7 мм	II
---	-----------	---	----

THF 	C 1809515	защитная втулка (внутренний Ø 8 мм) при монтаже чувствительного элемента в бесшовном полу (для HF-8/4-K2 или HF-8/6-K2)	II
---	-----------	---	----

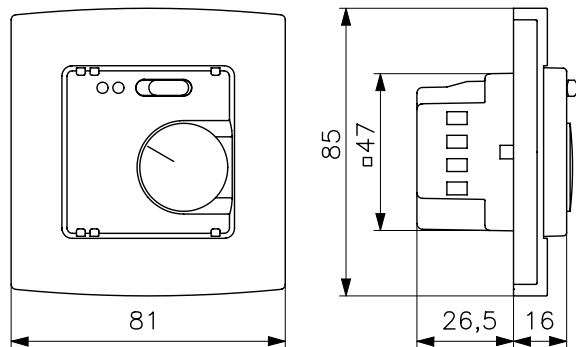
WP-01	G 9990180	теплопроводящая паста, 2 мл, без силикона, диапазон температур: -40 ... +150 °С, теплопроводность: > 0,7 Вт/мК	II
--------------	-----------	--	----



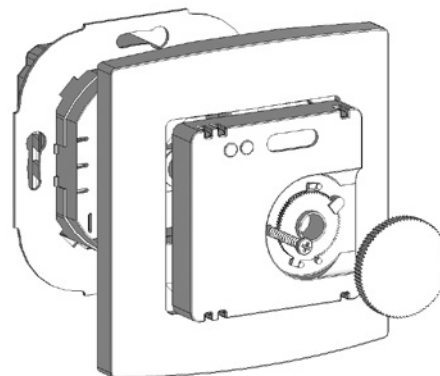
Регулятор температуры пола, электронный с дистанционным чувствительным элементом (для систем обогрева полов/стен и потолка) FETR

для скрытого монтажа – Модель Berlin UP

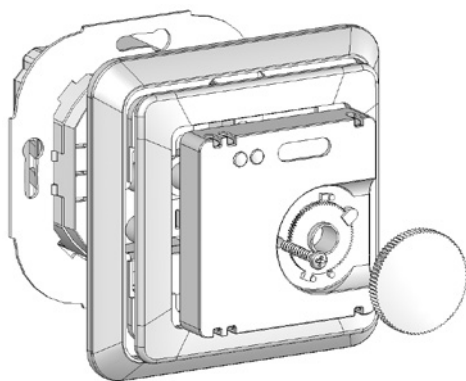
FETR с рамой «Berlin» производства alre (типы #21)



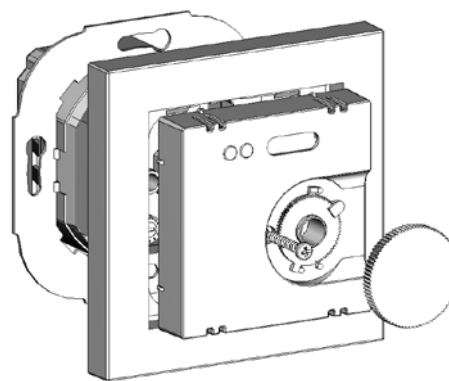
рама «Berlin» производства alre (типы #21)



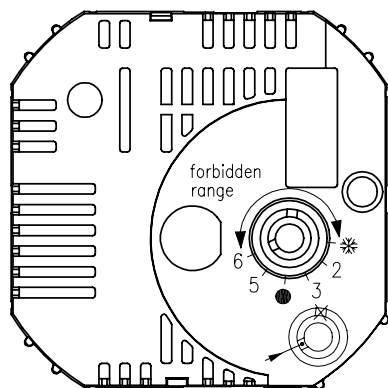
с промежуточной рамой 50 x 50 мм



без промежуточной рамы 55 x 55 мм



предохранительный колпачок со шкалой (внутренняя настройка, рисунок аналогичный)



Рекомендации для разработчиков отопительного оборудования и электромонтеров

Модель Berlin 1000/2000/3000 – биметаллический

Проблема	Причина
Колебания температуры воздуха в помещении очень большие (ок. 5 – 8 К).	<ol style="list-style-type: none"> 1.) Нейтральный провод N не подсоединен к клемме 4 регулятора. 2.) Нейтральный провод N подсоединен к клемме 4 регулятора, но не подсоединен к распределителю (распределительной розетке, блоку предохранителей).
Ручка настройки (датчик заданного значения) установлена на температуру выше необходимой.	<ol style="list-style-type: none"> 1.) Входящая и выходящая (подключенные) фазы перепутаны местами. В результате на терморезистор обратной связи подается длительно действующее напряжение, что вызывает снижение температуры воздуха в помещении. Кроме того, колебания температуры очень большие (ок. 5 – 8 К). 2.) Для данного помещения рассчитана очень низкая мощность нагрева. По этой причине длительность включения регулятора слишком велика, поэтому терморезистор обратной связи включается на слишком большое время, что вызывает снижение температуры воздуха в помещении. 3.) На регулятор оказывают влияние посторонние источники тепла (например, солнце, телевизор, лампа и т. д.). За счет этих посторонних источников тепла регулятор ошибочно воспринимает повышенную температуру, из-за чего помещение нагревается недостаточно.
Ручка настройки (датчик заданного значения) установлена на температуру ниже необходимой.	<ol style="list-style-type: none"> 1.) Регулятор смонтирован, например, за шторой, на наружной стене или рядом с дверью. Регулятор ошибочно воспринимает пониженную температуру, из-за чего помещение перегревается.
Помещение не греется.	<ol style="list-style-type: none"> 1.) Исполнительный элемент неисправен, исполнительный элемент не открывает клапан. 2.) В регуляторе находятся крупные частицы строительной грязи. Эта грязь мешает замыканию контакта. 3.) Последовательно включены регуляторы двух помещений. В этом случае эти помещения будут греться только в том случае, если замкнуты оба контакта регуляторов.

Другие указания:

- 1.) В частности, в системах обогрева полов необходимо обратить особое внимание на очень длительное время реакции таких систем. Таким образом, помещение нагревается очень медленно и охлаждается также очень медленно (например, солнечное излучение приводит к перегреву). Таким образом, нельзя ожидать, что после регулировки ручки настройки на регуляторе остывшее помещение нагреется до заданной температуры в течение очень короткого времени.
- 2.) Следует также учесть, что в хорошо изолированных помещениях температура воздуха снижается очень медленно. Поэтому может так случиться, что ночью, несмотря на «режим снижения» (например, ниже на 4 К), температура воздуха в помещении снизится незначительно и поэтому нагрев не будет включен еще длительное время.
- 3.) Очень часто работа биметаллических регуляторов нарушается или вообще прекращается в результате попадания в них строительной грязи. Поэтому регуляторы всегда монтируются только после выполнения всех необходимых штукатурных, малярных или обойно-оклеечных работ. Образование грязи при проведении бурильно-сверильных работ следует обязательно избегать.

Промышленная техника

Примечание относительно подключения промышленных термостатов и регуляторов к установкам SPS или DDC

Для подключения промышленных термостатов и регуляторов к системам управления с сохраняемой программой (SPS, PLC) или системам централизованного управления (Direct Digital Controls или DDC) рекомендуется применять стандартные реле сопряжения с напряжением в катушке 230В~ и позолоченными коммутационными контактами.

Таблица характеристик чувствительных элементов

Температура °C	PT 100		PT 1000		NI 1000		NI 1000 TK 5000		LM 235 Z	
	Ω	Ω	Ω	Ω	Ω	Ω	Ω	Ω	mB	mB
-50	80,30	803,00	742,55	790,88	790,88	2232,00				
-45	82,30	823,00	766,76	810,75	810,75	2332,00				
-40	84,30	843,00	791,31	830,84	830,84	2432,00				
-35	86,20	862,00	816,21	851,15	851,15	2532,00				
-30	88,20	882,00	841,46	871,69	871,69	2632,00				
-25	90,20	902,00	867,04	892,47	892,47	2732,00				
-20	92,20	922,00	892,96	913,48	913,48	2832,00				
-15	94,10	941,00	919,22	934,74	934,74	2932,00				
-10	96,10	961,00	945,82	956,24	956,24	3032,00				
-5	98,00	980,00	972,74	977,99	977,99	3132,00				
0	100,00	1000,00	1000,00	1000,00	1000,00	3232,00				
5	102,00	1020,00	1027,59	1022,26	1022,26	3332,00				
10	103,90	1039,00	1055,52	1044,79	1044,79	3432,00				
15	105,80	1058,00	1083,77	1067,59	1067,59	3532,00				
20	107,80	1078,00	1112,36	1090,65	1090,65	3632,00				
25	109,70	1097,00	1141,29	1113,99	1113,99	3732,00				
30	111,70	1117,00	1170,56	1137,62	1137,62	3832,00				
35	113,60	1136,00	1200,16	1161,52	1161,52	3932,00				
40	115,50	1155,00	1230,11	1185,71	1185,71	4032,00				
45	117,50	1175,00	1260,41	1210,20	1210,20	4132,00				
50	119,40	1194,00	1291,05	1234,98	1234,98	4232,00				
55	121,30	1213,00	1322,05	1260,06	1260,06	4332,00				
60	123,20	1232,00	1353,40	1285,45	1285,45	4432,00				
65	125,50	1252,00	1385,12	1311,14	1311,14	4532,00				
70	127,10	1271,00	1417,21	1337,15	1337,15	4632,00				
75	129,00	1290,00	1449,67	1363,47	1363,47	4732,00				
80	130,90	1309,00	1482,50	1390,12	1390,12	4832,00				
85	132,80	1328,00	1515,73	1417,09	1417,09	4932,00				
90	134,70	1347,00	1549,34	1444,39	1444,39	5032,00				
95	136,60	1366,00	1583,36	1472,03	1472,03	5132,00				
100	138,50	1385,00	1617,79	1500,00	1500,00	5232,00				
105	140,40	1404,00	1652,62	1528,32	1528,32	5332,00				
110	142,30	1423,00	1687,89	1556,98	1556,98	5432,00				
115	144,20	1442,00	1723,58	1586,00	1586,00	5532,00				
120	146,10	1461,00	1759,72	1615,37	1615,37	5632,00				
125	148,00	1480,00	1796,30	1645,10	1645,10	5732,00				
130	149,80	1498,00	1833,35	1675,19	1675,19	5832,00				
140	153,60	1536,00	1908,87	1736,48	1736,48	6032,00				
150	157,30	1573,00	1986,35	1799,27	1799,27	6232,00				



Таблица характеристик чувствительных элементов

Температура °C	Датчик 0		Датчик 1		Датчик 2		Датчик 3		Датчик 4		Датчик 5		Датчик 6		Датчик 8		Датчик 51		Датчик 57	
	NTC 2K25	Ω	NTC 1K0	Ω	NTC 47K	Ω	NTC 8K	Ω	NTC 10K	Ω	NTC 50K	Ω	NTC 100K	Ω	NTC 2K	Ω	КТУ 81-121	Ω	КТУ 11-7	Ω
-50	151398		32540		3152409	537827		672283		2820844		8276704		77977		510		1051		
-45	106557		24432		2230085	378534		473168		2027885		5751387		57655		535		1103		
-40	75923		18515		1595524	269709		337137		1473182		4044707		43039		562		1156		
-35	54731		14156		1153886	194427		243033		1080969		2877133		32427		589		1212		
-30	39895		10916		843120	141724		177155		800794		2069021		24651		617		1269		
-25	29390		8486		622133	104107		130508		598684		1503450		18902		647		1328		
-20	21871		6648		463401	77696		97120		451517		1103398		14615		677		1390		
-15	16434		5248		348285	58379		72973		343390		817535		11391		708		1453		
-10	12462		4172		264028	44269		55337		263262		611269		8947		740		1518		
-5	9533		3340		201812	33866		42333		203390		461045		7079		773		1586		
0	7355		2691		155480	26126		32658		158300		350656		5642		807		1655		
5	5719		2182		120696	20318		25397		124082		268840		4527		842		1726		
10	4482		1780		94377	15923		19903		97925		207702		3657		877		1799		
15	3539		1460		74314	12570		15713		77789		161654		2973		914		1874		
20	2813		1205		58910	9994		12492		62184		126708		2431		951		1951		
25	2252		1000		47000	8000		10000		50000		100000		2000		990		2030		
30	1814		834		37732	6445		8056		40455		79428		1654		1029		2111		
35	1471		699		30472	5224		6530		32910		63489		1376		1070		2194		
40	1199		588		24750	4260		5325		26916		51056		1151		1111		2279		
45	984		498		20214	3494		4368		22129		41297		967		1153		2366		
50	811		423		16597	2882		3602		18285		33591		816		1196		2456		
55	673		361		13697	2389		2986		15182		27470		693		1241		2545		
60	560		309		11360	1991		2488		12664		22582		590		1286		2638		
65	469		266		9466	1667		2084		10612		18656		505		1331		2733		
70	395		230		7925	1402		1753		8931		15478		434		1378		2829		
75	334		199		6664	1185		1481		7547		12917		374		1426		2928		
80	283		173		5627	1006		1258		6404		10821		324		1475		3029		
85	241		151		4771	857		1072		5456		9105		282		1525		3131		
90	207		133		4062	734		917		4665		7693		246		1575		3236		
95	177		117		3471	631		788		4004		6527		215		1627		3342		
100	153		103		2978	544		680		3448		5559		189		1679		3451		
105	132		91		2563	471		588		2980		4752		167		1732		3561		
110	115		81		2215	409		511		2584		4077		147		1786		3674		
115	100		72		1919	356		445		2248		3511		130		1841		3788		
120	88		64		1669	12		389		1962		3033		116		1896		3905		
125	77		57		1456	273		342		1717		2629		103		1950		4023		
130	68		51		1274	240		301		1507		2287		91		2003		4143		
140	53		41		984	188		235		1171		1745		73		2103		4390		
150	42		34		769	148		185		920		1348		60		2189		4644		

Ограничение диапазона (механическое):

Под ручкой настройки находятся «флажки настройки» (красный/синий) для механического ограничения минимальной/максимальной температуры диапазона настройки. Тем самым можно предотвратить нежелательную регулировку заданного значения, например, в детских комнатах или общественных зданиях.

Биметаллический элемент:

Биметаллический термозащитный элемент в общем случае состоит из пластин примерно одинаковой толщины, выполненных из металлов или сплавов, жестко соединенных между собой и имеющих различные коэффициенты теплового расширения. В результате при изменении температуры он изгибается таким образом, что при нагреве вогнутой является та сторона, с которой находится материал с меньшим коэффициентом теплового расширения. Тепло из окружающей среды передается путем теплопередачи, излучения или конвекции (косвенный нагрев).

Размораживание:

Размораживанием называется регулярное удаление снеговой шубы или нагрев теплообменника или холодильного агрегата для обеспечения эффективной работы установки.

Искробезопасность (JTU, JTL)

Искробезопасность/теплозащита: Устройства являются искробезопасными, то есть, при утечке среды чувствительного элемента, например, в результате его разрыва, горелка выключается. Поскольку при минусовых температурах в результате уменьшения объема среды чувствительного элемента создается такой же эффект, то устройства с помощью «винта охлаждения» юстируются таким образом, чтобы они выключали горелку только при температуре ниже - 15° С. Повторное включение можно выполнить только вручную с помощью кнопки ручного сброса при температуре выше, например, - 5°С.

Установка кондиционирования воздуха, 2-трубный вентилятор/конвектор (Fan-Coil):

В зависимости от потребности 2-трубные установки кондиционирования воздуха обеспечиваются горячей или холодной водой через собственную систему из двух трубопроводов (подающую и обратную линию).

Установка кондиционирования воздуха, 4-трубный вентилятор/конвектор (Fan-Coil):

В зависимости от потребности 4-трубные установки кондиционирования воздуха обеспечиваются горячей или холодной водой через нагревательный или охлаждающий контур (4-трубная система).

Охлаждающий потолок:

Охлаждающий потолок относится к группе устройств панельного отопления. Зачастую охлаждающие перекрытия используются в офисных помещениях для пассивного охлаждения. При этом холодная вода (чаще всего при температуре 16°С) протекает через сеть труб и охлаждает воздух помещения. Очень низкие температуры в подающей линии невозможны вследствие образования талой воды.

Нейтральная зона:

Нейтральной зоной называется область регулировки, в пределах которой не происходит ни нагрев, ни охлаждение.

Нормально-замкнутый контакт (биметаллический элемент):

Контакт регулятора размыкается при увеличении и замыкается при падении температуры (для режима «нагрев»).

Полоса пропорционального регулирования (p-полоса):

Диапазон входных величин, в пределах которого регулятор выдает постоянный выходной сигнал. Это значит, что температура помещения поддерживается регулятором в пределах полосы пропорционального регулирования примерно на постоянном уровне (если достаточно мощности нагрева).

2-точечная регулировка (регулировка ВКЛ/ВЫКЛ):

Алгоритм регулировки, который, например, при превышении заданной температуры выключает выход, а при ее снижении снова его включает. Температура воздуха в помещении всегда подвержена определенным колебаниям (рассогласованиям). Эти колебания объясняются разностью между температурами включения и выключения регулятора и свойствами помещения, например, скоростью нагрева, теплопотерями и т. д.

3-точечная регулировка:

При 3-точечной регулировке можно выполнить регулировку в режимах работы «Нагрев», «Нейтральная зона» или «Охлаждение».

PWM (Широтно-импульсная модуляция):

Способ получения монотонно-подобной передаточной характеристики объекта регулирования. При изменении длительности включения на входе за счет постоянной времени объекта регулирования на его выходе обеспечивается монотонно-подобный характер сигнала.

Технические определения

Разность между температурами включения и выключения (гистерезис):

Разность между параметрами включения и выключения отопительного оборудования или регулятора.

a) Существует разность между температурами регулятора при включении или выключении - она зависит от конструкции устройства.

b) Существует разность между температурами воздуха в помещении при включении или выключении - она зависит от характеристик всего объекта регулирования, то есть от структуры пола, влияния внешних источников тепла, типа монтажа регулятора и собственно от самого регулятора.

Разность между температурами включения и выключения всегда относится к регулятору. Она не определяет фактически существующую разность температур объекта регулирования при включении и выключении. Эта величина изменяется в зависимости от места и условий установки. Температура воздуха в помещении всегда подвержена определенным колебаниям. Эти колебания объясняются разностью между температурами включения и выключения регулятора и свойствами помещения, например, скоростью нагрева, теплопотерями и т. д.

Нормально-разомкнутый контакт (биметаллический элемент):

Нормально-разомкнутый контакт (биметаллический элемент): Контакт регулятора замыкается при увеличении и размыкается при падении температуры (для режима «охлаждение»).

Реле с переключающим контактом (биметаллический элемент):

Существуют реле с нормально-замкнутым и нормально-разомкнутым контактом. Принцип действия такой же как для нормально-замкнутого и нормально-разомкнутого контакта.

Двухкамерное устройство/многокамерное устройство:

Двухкамерные кондиционеры состоят, по крайней мере, из двух теплообменников, из которых один в качестве испарителя монтируется в охлаждаемом помещении, а второй служит дефлегматором для отвода тепла. Большинство двухкамерных устройств работает в реверсивном режиме для нагрева помещений при потребности в отоплении. Многокамерные устройства состоят из нескольких испарителей, подключаемых к конденсатору (дефлегматору).

Сервопривод:

Клапан с электрическим управлением для регулировки, например, расхода горячей воды в отопительных установках.

При этом различают сервоприводы типа «ВКЛ/ВЫКЛ» и пропорциональные сервоприводы.

Для подсоединения регуляторов с монотонной регулировочной характеристикой предусмотрены пропорциональные клапаны.

Непрерывная регулировка:

Регулятор вырабатывает аналоговый выходной сигнал. Величина выходного сигнала изменяется непрерывно, то есть без скачков, в зависимости от выходного сигнала.

Спад температуры (ТА):

Спад температуры (ТА) также выполняется с помощью резистора, как и в случае термического сброса. Этот резистор активируется ручным выключателем или часовым механизмом. В результате биметаллический элемент воспринимает температуру, примерно на 4 К выше, чем фактическая температура воздуха в помещении. Благодаря этому температура воздуха в помещении при установке на регуляторе примерно 20°C может снизиться на 4 К максимально до 16°C. Если температура падает ниже этого значения, обогрев включается, а при температуре > 16°C снова выключается. Величина необходимого спада температуры зависит от изоляции здания и временного интервала спада (ночь, конец недели, отпуск).

Термический сброс (RF):

При помощи дополнительного встроенного сопротивления накала регулятор в режиме обогрева своевременно выполняет выключение.

Благодаря этому отклонение температуры в помещении от установленного значения уменьшается, разница между параметрами включения и выключения становится меньше.

Тепловой насос:

Тепловой насос в качестве установки кондиционирования воздуха/С помощью тепловых насосов можно охлаждать или обогревать помещения. Современные системы позволяют реализовать эффективный режим обогрева и охлаждения, так как они могут работать в реверсивном режиме изменения направления процесса.

Обратный клапан:

Обратный клапан (четырёхходовой клапан) позволяет реализовать цикл рециркуляции, при котором конденсатор (дефлегматор) становится испарителем, а холодильный агрегат нагревается или размораживается.

Испаритель/холодильный конденсатор:

Дефлегматор или конденсатор представляет собой теплообменник в холодильной установке, в котором в результате отвода тепла парообразная среда сжижается. В дефлегматоре обычно происходит дальнейшее охлаждение хладагента. В соответствии с определением понятий в немецком переводе европейского стандарта EN 378, часть 1, конденсатор в холодильных установках называется дефлегматором, чтобы создать языковое отличие от электрического конденсатора. Испаритель обеспечивает обратный процесс, при котором за счет подачи тепла жидкая среда испаряется.

Требования безопасности

При работе с продуктами следует соблюдать действующие директивы ЕС и в обязательном порядке примечания относительно установки и монтажа, описанные в инструкции по эксплуатации.

Примечание относительно технических данных

Указанные в каталоге технические данные были получены в лабораторных условиях в соответствии с действующими нормами. Только на таких условиях мы можем гарантировать соответствие описанным свойствам. Все перечисленные в данном каталоге приборы и детали должны использоваться исключительно в соответствии с назначением. Проверка на соответствие целям, для которых заказчик приобретает оборудование, а также применение в соответствии с условиями эксплуатации являются обязанностью заказчика, в данном случае мы не предоставляем никаких гарантий.

Мы оставляем за собой право модифицировать изделия и документацию в соответствии с новейшими техническими разработками и постоянно улучшать их, поэтому данные в каталоге могут быть не актуальными. Возможно наличие опечаток.

Размножение данной документации и её частей без разрешения ALRE-IT Regeltechnik GmbH, Берлин запрещено. Место рассмотрения споров Берлин.

С момента опубликования данного прайс-листа все прайс-листы, опубликованные ранее, становятся недействительными.

Мы оставляем за собой право вносить изменения.

Общие указания

REACH, RoHS, WEEE

ЕС стремится обеспечить максимальную безопасность при торговле химическими веществами. В основу положена концепция «экономики, основанной на знаниях». Для этого Европейская комиссия представила новый регламент политики в отношении химических веществ — REACH. Данный регламент регулирует порядок регистрации, оценки и допуска химических веществ, производимых в ЕС объемом от 1 т в год или импортируемых в ЕС.

Этот регламент не распространяется на продукцию компании Alre-IT Regeltechnik, поскольку объемы химических веществ, которые применяются в компании ALRE, намного меньше 1 тонны в год.

Кроме того, настоящим мы подтверждаем, что вся наша продукция, на которую распространяются требования директивы RoHS, а также WEEE (2002/96/EC), соответствует данным требованиям.

Архангельск (8182)63-90-72
Астана (7172)727-132
Астрахань (8512)99-46-04
Барнаул (3852)73-04-60
Белгород (4722)40-23-64
Брянск (4832)59-03-52
Владивосток (423)249-28-31
Волгоград (844)278-03-48
Вологда (8172)26-41-59
Воронеж (473)204-51-73
Екатеринбург (343)384-55-89
Иваново (4932)77-34-06

Ижевск (3412)26-03-58
Иркутск (395)279-98-46
Казань (843)206-01-48
Калининград (4012)72-03-81
Калуга (4842)92-23-67
Кемерово (3842)65-04-62
Киров (8332)68-02-04
Краснодар (861)203-40-90
Красноярск (391)204-63-61
Курск (4712)77-13-04
Липецк (4742)52-20-81
Киргизия (996)312-96-26-47

Магнитогорск (3519)55-03-13
Москва (495)268-04-70
Мурманск (8152)59-64-93
Набережные Челны (8552)20-53-41
Нижний Новгород (831)429-08-12
Новокузнецк (3843)20-46-81
Новосибирск (383)227-86-73
Омск (3812)21-46-40
Орел (4862)44-53-42
Оренбург (3532)37-68-04
Пенза (8412)22-31-16
Казахстан (772)734-952-31

Пермь (342)205-81-47
Ростов-на-Дону (863)308-18-15
Рязань (4912)46-61-64
Самара (846)206-03-16
Санкт-Петербург (812)309-46-40
Саратов (845)249-38-78
Севастополь (8692)22-31-93
Симферополь (3652)67-13-56
Смоленск (4812)29-41-54
Сочи (862)225-72-31
Ставрополь (8652)20-65-13
Таджикистан (992)427-82-92-69

Сургут (3462)77-98-35
Тверь (4822)63-31-35
Томск (3822)98-41-53
Тула (4872)74-02-29
Тюмень (3452)66-21-18
Ульяновск (8422)24-23-59
Уфа (347)229-48-12
Хабаровск (4212)92-98-04
Челябинск (351)202-03-61
Череповец (8202)49-02-64
Ярославль (4852)69-52-93