

Архангельск (8182)63-90-72
 Астана (7172)727-132
 Астрахань (8512)99-46-04
 Барнаул (3852)73-04-60
 Белгород (4722)40-23-64
 Брянск (4832)59-03-52
 Владивосток (423)249-28-31
 Волгоград (844)278-03-48
 Вологда (8172)26-41-59
 Воронеж (473)204-51-73
 Екатеринбург (343)384-55-89
 Иваново (4932)77-34-06

Ижевск (3412)26-03-58
 Иркутск (395)279-98-46
 Казань (843)206-01-48
 Калининград (4012)72-03-81
 Калуга (4842)92-23-67
 Кемерово (3842)65-04-62
 Киров (8332)68-02-04
 Краснодар (861)203-40-90
 Красноярск (391)204-63-61
 Курск (4712)77-13-04
 Липецк (4742)52-20-81
 Киргизия (996)312-96-26-47

Магнитогорск (3519)55-03-13
 Москва (495)268-04-70
 Мурманск (8152)59-64-93
 Набережные Челны (8552)20-53-41
 Нижний Новгород (831)429-08-12
 Новокузнецк (3843)20-46-81
 Новосибирск (383)227-86-73
 Омск (3812)21-46-40
 Орел (4862)44-53-42
 Оренбург (3532)37-68-04
 Пенза (8412)22-31-16
 Казахстан (772)734-952-31

Пермь (342)205-81-47
 Ростов-на-Дону (863)308-18-15
 Рязань (4912)46-61-64
 Самара (846)206-03-16
 Санкт-Петербург (812)309-46-40
 Саратов (845)249-38-78
 Севастополь (8692)22-31-93
 Симферополь (3652)67-13-56
 Смоленск (4812)29-41-54
 Сочи (862)225-72-31
 Ставрополь (8652)20-65-13
 Таджикистан (992)427-82-92-69

Сургут (3462)77-98-35
 Тверь (4822)63-31-35
 Томск (3822)98-41-53
 Тула (4872)74-02-29
 Тюмень (3452)66-21-18
 Ульяновск (8422)24-23-59
 Уфа (347)229-48-12
 Хабаровск (4212)92-98-04
 Челябинск (351)202-03-61
 Череповец (8202)49-02-64
 Ярославль (4852)69-52-93

<https://alre.nt-rt.ru> || aer@nt-rt.ru

Регуляторы системы кондиционирования для охлаждающих потолков, электронные KTRRu

– с внутренним и внешним чувствительным элементом температуры – для скрытого монтажа – Модель Berlin UP



KTRRU-052.245#21

Технические характеристики		Применение
Рабочее напряжение:	24 В ~, 50 Гц / 24 В~ защитное пониженное напряжение	Для регулировки нагрева / охлаждения 2- и 4-трубных систем в гостиничных, жилых и офисных помещениях.
Датчик:	терморезистор с отрицательным ТКС 47 кОм) внутренний и / или внешний; внешний датчик в подающей линии с отрицательным ТКС 47 кОм) (датчик Change-Over), внешний датчик точки росы TPS	Может управлять 5 клапанными сервоприводами (24 В~, нормально закрытыми или нормально открытыми) на каждый выход. Регуляторы перенастраиваются на 2- или 4-трубную систему с помощью коммутирующей переключки. В 2-трубном режиме регулятор работает с общим выходом нагрева / охлаждения, назначение которого можно переключить с помощью внешнего контакта (контакт Change-Over). Можно подсоединить датчик точки росы TPS (параллельно макс. 5 штук). Образование конденсата на датчике точки росы TPS вызывает закрытие клапана охлаждения.
Коммутационный ток:	1 А / 24 В ~	
Коммутационный контакт:	2 реле / нормально-разомкнутый контакт	
Диапазон настройки:	21°C ± 8 К (пороговый указатель красный / синий)	
Разность между температурами включения и выключения:	нагрев / охлаждение: < 1 К	
Нейтральная зона:	ок. 2 К, жестко задана ± 3	
ЕСО-зона:	К жестко установлена IP	
Степень защиты:	30	
Класс защиты:	III	От внешнего контакта можно вызвать срабатывание энергосберегающей функции (ЕСО).
Оснащение в общем случае:	механическое ограничение диапазона	
Допустимая влажность воздуха:	макс. 95%, без конденсации	
Температура хранения:	-20... + 70°C	Для регулятора типа KTRRU-052.245 в положении переключателя «Выкл» активируется функция защиты от замерзания (при снижении температуры ниже 5°C все клапаны принудительно открываются).
Безопасность и ЭМС:	в соответствии с DIN EN 60730	
Температура окружающей среды:	0... 40°C	
Цвет корпуса:	белоснежный, подобный RAL 9010, (опционально: RAL 1013)	
Материал корпуса:	поликарбонат	
Монтаж / крепление:	в исполнении для скрытого монтажа с защитным колпачком 50 x 50 мм или 55 x 55 мм можно использовать практически для любого ассортимента плоских выключателей	
Масса:	ок. 160 г	
Электрические соединения:	винтовые зажимы	

В исполнении №21 в комплект поставки не входит защитный колпачок.

Тип/фотография	Артикул №	Оснащение	Датчик	Электрическая схема	Гр. тов.
 KTRRU-052.244#00	UA 210301	Регулятор системы кондиционирования с подключением точки росы для 2- и 4-трубной системы, защитный колпачок Крышки в сборе доступны в разных вариантах исполнения (см. обзор на стр. 66) и не входят в объем поставки. № подходящей крышки в сборе: JZ-008.xxx, например: крышка в сборе 50 x 50 мм, белоснежная, гляцевая: JZ-008.000 крышка в сборе 55 x 55 мм, белоснежная, гляцевая: JZ-008.100	Внутренний термочувствительный элемент, Внешний термочувствительный элемент (например, РТС47, STF-2, HF-2, BTF2-C47-0000), внешний датчик точки росы	см. следующую страницу	

KTRRU-052.244#21 UA 210300 так же, как KTRRU-052.244#00, но состоит из: регулятор, рамка «Berlin» производства alre, защитный колпачок 50 x 50 мм, белоснежный (подобный RAL 9010), глянец

KTRRU-052.245#00 UA 210401 Регулятор системы кондиционирования с подключением точки росы для 2- и 4-трубной системы, выключатель «Выкл. (ZwangZu) / День / ECO» (в положении переключателя «Выкл» активируется функция защиты от замерзания), защитный колпачок



Крышки в сборе доступны в разных вариантах исполнения (см. обзор на стр. 66) и не входят в объем поставки.
№ подходящей крышки в сборе: JZ-007.xxx, например:
 крышка в сборе 50 x 50 мм, белоснежная, глянцевая: JZ-007.000
 крышка в сборе 55 x 55 мм, белоснежная, глянцевая: JZ-007.100

Внутренний термочувствительный элемент, Внешний термочувствительный элемент (например, PTC47, STF-2, HF-2, BTF2-C47-0000), внешний датчик точки росы

см. следующую страницу

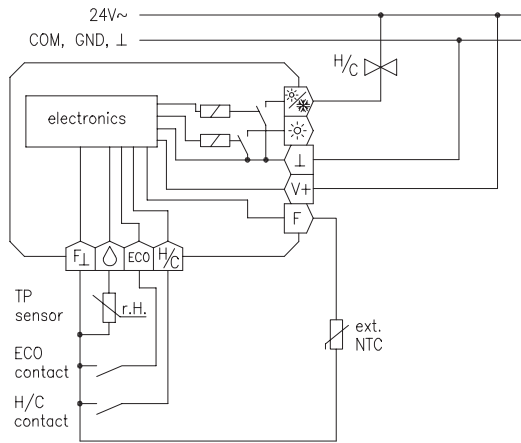
KTRRU-052.245#21 UA 210400 так же, как KTRRU-052.245#00, но состоит из: регулятор, рамка «Berlin» производства alre, защитный колпачок 50 x 50 мм, белоснежный (подобный RAL 9010), глянec

Чтобы компенсировать инерционность регулируемых объектов с охлаждающими перекрытиями, в модель KTRRU -052.24x#xx интегрирован вход для чувствительного элемента температуры, к которому можно подключить внешний датчик для измерения температуры излучения. В варианте для применения в учреждениях и ведомствах, в котором к регулятору не должны иметь доступ посторонние лица, внешний датчик может быть также выполнен в виде чувствительного элемента для помещений. В случае применения внутреннего потенциометра можно использовать внутренний, внешний или оба чувствительных элемента с настраиваемым взвешиванием.

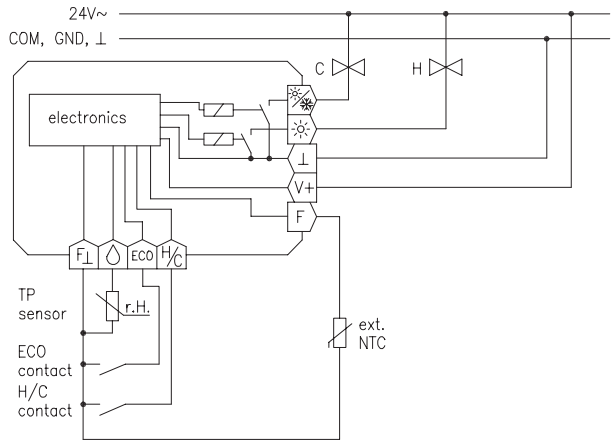
Регуляторы системы кондиционирования для охлаждающих потолков, электронные KTRRu

– с внутренним и внешним чувствительным элементом температуры – для скрытого монтажа – Модель Berlin UP

электрическая схема KTRRU-052.24x в 2-трубной системе



электрическая схема KTRRU-052.24x в 4-трубной системе



Архангельск (8182)63-90-72
 Астана (7172)727-132
 Астрахань (8512)99-46-04
 Барнаул (3852)73-04-60
 Белгород (4722)40-23-64
 Брянск (4832)59-03-52
 Владивосток (423)249-28-31
 Волгоград (844)278-03-48
 Вологда (8172)26-41-59
 Воронеж (473)204-51-73
 Екатеринбург (343)384-55-89
 Иваново (4932)77-34-06

Ижевск (3412)26-03-58
 Иркутск (395)279-98-46
 Казань (843)206-01-48
 Калининград (4012)72-03-81
 Калуга (4842)92-23-67
 Кемерово (3842)65-04-62
 Киров (8332)68-02-04
 Краснодар (861)203-40-90
 Красноярск (391)204-63-61
 Курск (4712)77-13-04
 Липецк (4742)52-20-81
 Киргизия (996)312-96-26-47

Магнитогорск (3519)55-03-13
 Москва (495)268-04-70
 Мурманск (8152)59-64-93
 Набережные Челны (8552)20-53-41
 Нижний Новгород (831)429-08-12
 Новокузнецк (3843)20-46-81
 Новосибирск (383)227-86-73
 Омск (3812)21-46-40
 Орел (4862)44-53-42
 Оренбург (3532)37-68-04
 Пенза (8412)22-31-16
 Казахстан (772)734-952-31

Пермь (342)205-81-47
 Ростов-на-Дону (863)308-18-15
 Рязань (4912)46-61-64
 Самара (846)206-03-16
 Санкт-Петербург (812)309-46-40
 Саратов (845)249-38-78
 Севастополь (8692)22-31-93
 Симферополь (3652)67-13-56
 Смоленск (4812)29-41-54
 Сочи (862)225-72-31
 Ставрополь (8652)20-65-13
 Таджикистан (992)427-82-92-69

Сургут (3462)77-98-35
 Тверь (4822)63-31-35
 Томск (3822)98-41-53
 Тула (4872)74-02-29
 Тюмень (3452)66-21-18
 Ульяновск (8422)24-23-59
 Уфа (347)229-48-12
 Хабаровск (4212)92-98-04
 Челябинск (351)202-03-61
 Череповец (8202)49-02-64
 Ярославль (4852)69-52-93