

Архангельск (8182)63-90-72
 Астана (7172)727-132
 Астрахань (8512)99-46-04
 Барнаул (3852)73-04-60
 Белгород (4722)40-23-64
 Брянск (4832)59-03-52
 Владивосток (423)249-28-31
 Волгоград (844)278-03-48
 Вологда (8172)26-41-59
 Воронеж (473)204-51-73
 Екатеринбург (343)384-55-89
 Иваново (4932)77-34-06

Ижевск (3412)26-03-58
 Иркутск (395)279-98-46
 Казань (843)206-01-48
 Калининград (4012)72-03-81
 Калуга (4842)92-23-67
 Кемерово (3842)65-04-62
 Киров (8332)68-02-04
 Краснодар (861)203-40-90
 Красноярск (391)204-63-61
 Курск (4712)77-13-04
 Липецк (4742)52-20-81
 Киргизия (996)312-96-26-47

Магнитогорск (3519)55-03-13
 Москва (495)268-04-70
 Мурманск (8152)59-64-93
 Набережные Челны (8552)20-53-41
 Нижний Новгород (831)429-08-12
 Новокузнецк (3843)20-46-81
 Новосибирск (383)227-86-73
 Омск (3812)21-46-40
 Орел (4862)44-53-42
 Оренбург (3532)37-68-04
 Пенза (8412)22-31-16
 Казахстан (772)734-952-31

Пермь (342)205-81-47
 Ростов-на-Дону (863)308-18-15
 Рязань (4912)46-61-64
 Самара (846)206-03-16
 Санкт-Петербург (812)309-46-40
 Саратов (845)249-38-78
 Севастополь (8692)22-31-93
 Симферополь (3652)67-13-56
 Смоленск (4812)29-41-54
 Сочи (862)225-72-31
 Ставрополь (8652)20-65-13
 Таджикистан (992)427-82-92-69

Сургут (3462)77-98-35
 Тверь (4822)63-31-35
 Томск (3822)98-41-53
 Тула (4872)74-02-29
 Тюмень (3452)66-21-18
 Ульяновск (8422)24-23-59
 Уфа (347)229-48-12
 Хабаровск (4212)92-98-04
 Челябинск (351)202-03-61
 Череповец (8202)49-02-64
 Ярославль (4852)69-52-93

<https://alre.nt-rt.ru> || aer@nt-rt.ru

Электронные регуляторы систем кондиционирования воздуха KTRRB для открытого монтажа – Модель Berlin 3000



Технические характеристики

Рабочее напряжение:	230 В ~, 50 Гц
Датчик для измерения температуры:	внешний терморезистор с отрицательным ТКС 47 кОм / внутренний терморезистор с отрицательным ТКС 47 кОм
Датчик Change-Over (переключаемый):	внешний терморезистор с отрицательным ТКС 47 кОм для переключения «Нагрев / Охлаждение»
Коммутационный ток:	нагрев 5 (1) А; охлаждение 5 (1) А; Вентилятор 3 (1) А / 230 В ~
Контакт:	реле (по 1 нормально-разомкнутому контакту «Нагрев / Охлаждение»)
Переключение «Нагрев / Охлаждение»:	через внешний датчик Change-Over или контакт
Диапазон настройки:	5...30°C
Разность между температурами включения и выключения:	ок. 1 К
Нейтральная зона:	ок. 2 К, жестко задана
Выключатель:	«Вкл / Выкл», «Вентилятор трехступенчатый»
Степень защиты:	IP 30, в соответствии с существующим монтажом
Класс защиты:	II, в соответствии с существующим монтажом
Оснащение в общем случае:	механическое ограничение диапазона; выключатель S1: действие внешнего контакта откл. (защита от замерзания) / ECO выключатель S2: вентилятор в нейтральной зоне Вкл. / Выкл. выключатель S3: Нагрев и охлаждение (4-трубные системы) / нагрев или охлаждение (2-трубные системы); выключатель S4: внешн. / внутр. датчик
Допустимая влажность воздуха:	макс. 95 % отн. влажности, без конденсации
Температура хранения:	-20 ... + 70°C
Безопасность и ЭМС:	в соответствии с DIN EN 60730
Температура окружающей среды:	0 ... 40°C
Цвет корпуса:	белоснежный, подобный RAL 9010
Материал корпуса:	пластмасса АБС (акрилонитрил-бутадиен-стирол)
Монтаж / крепление:	открытый монтаж / настенный монтаж
Масса:	устройство: ок. 250 г / датчик: ок. 150 г
Электрические соединения:	винтовые зажимы

Применение

Регулятор температуры в отдельном помещении с нейтральной зоной для 2-трубных или 4-трубных систем кондиционирования воздуха.

Тип/фотография Артикул №

Оснащение

Датчик

Электрическая схема

Гр. тов.

KTRRB-117.128 MA 601300



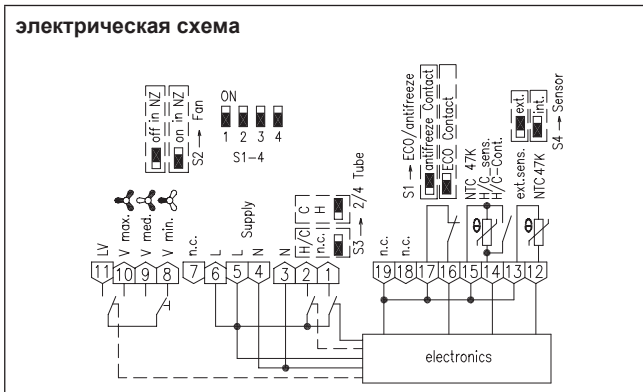
Регулятор систем кондиционирования воздуха с 3-ступенчатым выходом на вентилятор, вход (например, через оконный контакт) для внешней настройки «Выкл. с контролем защиты от замерзания» или «ECO» (клемма 16 / 17) контакт замкнут = нормальный режим работы; контакт разомкнут = режим защиты от замерзания / ECO*; переключение «Нагрев / Охлаждение» через датчик Change-Over или контакт (клемма 14 / 15); контакт замкнут = нагрев; контакт разомкнут – охлаждение; функция защиты помещения от замерзания, если переключатель «ВКЛ / ВЫКЛ» установлен на «ВЫКЛ».

внутренний или внешний датчик (температуры и элемент Change-Over HF-2, LF-22 или ALF-2) не входят в комплект поставки

см. ниже

|

* В ECO-режиме нейтральная зона (2 К) увеличивается на ECO-зону (+ / -3 К). ECO-режим - это энергосберегающий режим, которым можно управлять с помощью оконного контакта и / или таймера.



Архангельск (8182)63-90-72
Астана (7172)727-132
Астрахань (8512)99-46-04
Барнаул (3852)73-04-60
Брянск (4832)59-03-52
Владивосток (423)249-28-31
Волгоград (844)278-03-48
Вологда (8172)26-41-59
Воронеж (473)204-51-73
Екатеринбург (343)384-55-89
Иваново (4932)77-34-06

Ижевск (3412)26-03-58
Иркутск (395)279-98-46
Казань (843)206-01-48
Калининград (4012)72-03-81
Калуга (4842)92-23-67
Кемерово (3842)65-04-62
Киров (8332)68-02-04
Краснодар (861)203-40-90
Красноярск (391)204-63-61
Курск (4712)77-13-04
Липецк (4742)52-20-81
Киргизия (996)312-96-26-47

Магнитогорск (3519)55-03-13
Москва (495)268-04-70
Мурманск (8152)59-64-93
Набережные Челны (8552)20-53-41
Нижний Новгород (831)429-08-12
Новокузнецк (3843)20-46-81
Новосибирск (383)227-86-73
Омск (3812)21-46-40
Орел (4862)44-53-42
Оренбург (3532)37-68-04
Пенза (8412)22-31-16
Казахстан (772)734-952-31

Пермь (342)205-81-47
Ростов-на-Дону (863)308-18-15
Рязань (4912)46-61-64
Самара (846)206-03-16
Санкт-Петербург (812)309-46-40
Саратов (845)249-38-78
Севастополь (8692)22-31-93
Симферополь (3652)67-13-56
Смоленск (4812)29-41-54
Сочи (862)225-72-31
Ставрополь (8652)20-65-13
Таджикистан (992)427-82-92-69

Сургут (3462)77-98-35
Тверь (4822)63-31-35
Томск (3822)98-41-53
Тула (4872)74-02-29
Тюмень (3452)66-21-18
Ульяновск (8422)24-23-59
Уфа (347)229-48-12
Хабаровск (4212)92-98-04
Челябинск (351)202-03-61
Череповец (8202)49-02-64
Ярославль (4852)69-52-93

<https://alre.nt-rt.ru> || aer@nt-rt.ru