

Архангельск (8182)63-90-72
 Астана (7172)727-132
 Астрахань (8512)99-46-04
 Барнаул (3852)73-04-60
 Белгород (4722)40-23-64
 Брянск (4832)59-03-52
 Владивосток (423)249-28-31
 Волгоград (844)278-03-48
 Вологда (8172)26-41-59
 Воронеж (473)204-51-73
 Екатеринбург (343)384-55-89
 Иваново (4932)77-34-06

Ижевск (3412)26-03-58
 Иркутск (395)279-98-46
 Казань (843)206-01-48
 Калининград (4012)72-03-81
 Калуга (4842)92-23-67
 Кемерово (3842)65-04-62
 Киров (8332)68-02-04
 Краснодар (861)203-40-90
 Красноярск (391)204-63-61
 Курск (4712)77-13-04
 Липецк (4742)52-20-81
 Киргизия (996)312-96-26-47

Магнитогорск (3519)55-03-13
 Москва (495)268-04-70
 Мурманск (8152)59-64-93
 Набережные Челны (8552)20-53-41
 Нижний Новгород (831)429-08-12
 Новокузнецк (3843)20-46-81
 Новосибирск (383)227-86-73
 Омск (3812)21-46-40
 Орел (4862)44-53-42
 Оренбург (3532)37-68-04
 Пенза (8412)22-31-16
 Казахстан (772)734-952-31

Пермь (342)205-81-47
 Ростов-на-Дону (863)308-18-15
 Рязань (4912)46-61-64
 Самара (846)206-03-16
 Санкт-Петербург (812)309-46-40
 Саратов (845)249-38-78
 Севастополь (8692)22-31-93
 Симферополь (3652)67-13-56
 Смоленск (4812)29-41-54
 Сочи (862)225-72-31
 Ставрополь (8652)20-65-13
 Таджикистан (992)427-82-92-69

Сургут (3462)77-98-35
 Тверь (4822)63-31-35
 Томск (3822)98-41-53
 Тула (4872)74-02-29
 Тюмень (3452)66-21-18
 Ульяновск (8422)24-23-59
 Уфа (347)229-48-12
 Хабаровск (4212)92-98-04
 Челябинск (351)202-03-61
 Череповец (8202)49-02-64
 Ярославль (4852)69-52-93

<https://alre.nt-rt.ru> || aer@nt-rt.ru

Регуляторы систем кондиционирования воздуха электронные с симисторным выходом

для открытого монтажа, «суперплоский» – Модель Berlin 1000




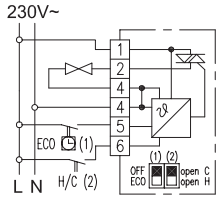

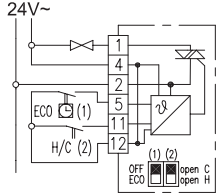
Технические характеристики

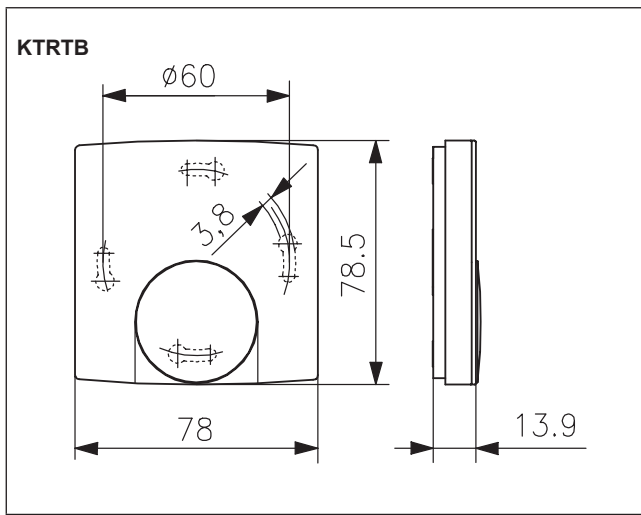
Рабочее и коммутационное напряжение:	см. оснащение
Датчик:	внутренний терморезистор с отрицательным ТКС
Коммутационный элемент:	симистор
Коммутационная способность:	15 Вт (макс. 5 сервоприводов, нормально закрытые)
Диапазон настройки:	от 5 до 30°C
Шкала:	шкала в°C
Индикация (светодиод):	желтый = нагрев, синий = охлаждение
Потребляемая мощность:	< 0,8 Вт (5 В·А)
Электрическое подключение:	винтовые зажимы 0,5 - 1,5 мм ²
Допустимая температура окружающей среды:	от 0 до 40°C
Температура хранения:	от - 20 до + 70°C
Доп. влажность воздуха:	макс. 95 % отн. влажности, без конденсации
Корпус:	Berlin 1000
Материал корпуса и цвет:	пластмасса АБС, белоснежный (аналогично RAL9010)
Степень защиты:	IP30
Способ монтажа:	открытый / настенный монтаж (крепление в 4 отверстиях на розетке для скрытого монтажа)

Применение

Данный регулятор разработан специально для регулирования нагрева / охлаждения в 2-трубных системах для гостиниц, жилых и офисных помещений и может управлять 5 клапанными сервоприводами (нормально закрытыми).

Регулятор КТРТВ регистрирует температуру в помещении с помощью внутреннего чувствительного элемента и активирует систему отопления / охлаждения в соответствии с отклонением от установленного заданного значения. Благодаря применению симистора в качестве коммутационного элемента вместо реле / биметаллического контакта во время работы отсутствует коммутационный шум.

Тип/фотография	Артикул №	Оснащение	Электрическая схема	Гр. тов.	
	KTRTB-211.108	MA 700300	Рабочее и коммутационное напряжение: 230 В ~, Класс защиты II, после соответствующего монтажа		I
	KTRTB-251.108	MA 700400	Рабочее и коммутационное напряжение: 24 В ~, низкое безопасное напряжение		I



Архангельск (8182)63-90-72
Астана (7172)727-132
Астрахань (8512)99-46-04
Барнаул (3852)73-04-60
Белгород (4722)40-23-64
Брянск (4832)59-03-52
Владивосток (423)249-28-31
Волгоград (844)278-03-48
Вологда (8172)26-41-59
Воронеж (473)204-51-73
Екатеринбург (343)384-55-89
Иваново (4932)77-34-06

Ижевск (3412)26-03-58
Иркутск (395)279-98-46
Казань (843)206-01-48
Калининград (4012)72-03-81
Калуга (4842)92-23-67
Кемерово (3842)65-04-62
Киров (8332)68-02-04
Краснодар (861)203-40-90
Красноярск (391)204-63-61
Курск (4712)77-13-04
Липецк (4742)52-20-81
Киргизия (996)312-96-26-47

Магнитогорск (3519)55-03-13
Москва (495)268-04-70
Мурманск (8152)59-64-93
Набережные Челны (8552)20-53-41
Нижний Новгород (831)429-08-12
Новокузнецк (3843)20-46-81
Новосибирск (383)227-86-73
Омск (3812)21-46-40
Орел (4862)44-53-42
Оренбург (3532)37-68-04
Пенза (8412)22-31-16
Казахстан (772)734-952-31

Пермь (342)205-81-47
Ростов-на-Дону (863)308-18-15
Рязань (4912)46-61-64
Самара (846)206-03-16
Санкт-Петербург (812)309-46-40
Саратов (845)249-38-78
Севастополь (8692)22-31-93
Симферополь (3652)67-13-56
Смоленск (4812)29-41-54
Сочи (862)225-72-31
Ставрополь (8652)20-65-13
Таджикистан (992)427-82-92-69

Сургут (3462)77-98-35
Тверь (4822)63-31-35
Томск (3822)98-41-53
Тула (4872)74-02-29
Тюмень (3452)66-21-18
Ульяновск (8422)24-23-59
Уфа (347)229-48-12
Хабаровск (4212)92-98-04
Челябинск (351)202-03-61
Череповец (8202)49-02-64
Ярославль (4852)69-52-93

<https://alre.nt-rt.ru> || aer@nt-rt.ru