

Архангельск (8182)63-90-72
Астана (7172)727-132
Астрахань (8512)99-46-04
Барнаул (3852)73-04-60
Белгород (4722)40-23-64
Брянск (4832)59-03-52
Владивосток (423)249-28-31
Волгоград (844)278-03-48
Вологда (8172)26-41-59
Воронеж (473)204-51-73
Екатеринбург (343)384-55-89
Иваново (4932)77-34-06

Ижевск (3412)26-03-58
Иркутск (395)279-98-46
Казань (843)206-01-48
Калининград (4012)72-03-81
Калуга (4842)92-23-67
Кемерово (3842)65-04-62
Киров (8332)68-02-04
Краснодар (861)203-40-90
Красноярск (391)204-63-61
Курск (4712)77-13-04
Липецк (4742)52-20-81
Киргизия (996)312-96-26-47

Магнитогорск (3519)55-03-13
Москва (495)268-04-70
Мурманск (8152)59-64-93
Набережные Челны (8552)20-53-41
Нижний Новгород (831)429-08-12
Новокузнецк (3843)20-46-81
Новосибирск (383)227-86-73
Омск (3812)21-46-40
Орел (4862)44-53-42
Оренбург (3532)37-68-04
Пенза (8412)22-31-16
Казахстан (772)734-952-31

Пермь (342)205-81-47
Ростов-на-Дону (863)308-18-15
Рязань (4912)46-61-64
Самара (846)206-03-16
Санкт-Петербург (812)309-46-40
Саратов (845)249-38-78
Севастополь (8692)22-31-93
Симферополь (3652)67-13-56
Смоленск (4812)29-41-54
Сочи (862)225-72-31
Ставрополь (8652)20-65-13
Таджикистан (992)427-82-92-69

Сургут (3462)77-98-35
Тверь (4822)63-31-35
Томск (3822)98-41-53
Тула (4872)74-02-29
Тюмень (3452)66-21-18
Ульяновск (8422)24-23-59
Уфа (347)229-48-12
Хабаровск (4212)92-98-04
Челябинск (351)202-03-61
Череповец (8202)49-02-64
Ярославль (4852)69-52-93

<https://alre.nt-rt.ru> || aer@nt-rt.ru

Двойные термостаты PTR 40/45 - PTR 40.000

40 000 PTR



Артикул : A201410

Характеристики:

Регулятор температуры влажного помещения, механический, АР, -20 ... 30 ° С, переключающий контакт, 230 В переменного тока, 10 (4) А обогрев, 5 (2) А охлаждение, со смотровым окном

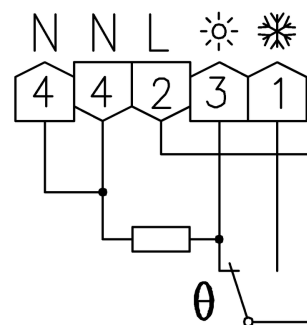
Заявление:

Технические данные:

Размеры корпуса:	169 x 56 x 96 мм
Количество выходов:	2
Число, диапазон регулирования:	1
Выходной сигнал:	Обогрев, переключение (230 В переменного тока, 50 Гц)
Выходной сигнал:	Охлаждение, переключение (230 В переменного тока, 50 Гц)
Номинальное импульсное напряжение:	4000 V
Рабочее напряжение:	230 В переменного тока, 50 Гц
средняя потребляемая мощность:	<0,5 Вт
диапазон настройки:	30
диапазон настройки от:	-20
Электрическое подключение:	Винтовые клеммы от 0,12 мм ² до 2,5 мм ²
Цвет корпуса:	серый (нижняя часть как RAL 7016, верхняя часть как RAL 7035)
Датчик:	Bimetal
Тип функции:	TW
Мощность, обогрев:	да
Гистерезис:	ок. 2 К при изменении температуры макс. 4 К / ч Внутренняя настройка: да
	Мощность, охлаждение: да
	Температура хранилища: -20 ... + 60 ° С

Материал корпуса: пластик
 Максимум. коммутируемое напряжение: 230 В переменного тока, 50 Гц
 Максимум. ток переключения: Обогрев (клемма 3) 10 (4) А, охлаждение (клемма 1) 5 (2) А
 Середина: Воздушный, не агрессивный
 мин. коммутируемое напряжение: 230 В переменного тока, 50 Гц
 Установка / крепление: настенное крепление
 Качество поверхности: матовый
 беспотенциальный: нет
 Диапазон регулирования до: 30
 Диапазон управления от: -20
 Функция управления: Отопление или охлаждение
 Переключающий элемент: Bimetallkontakt
 Переключающий контакт: Переключателя с
 Коммутационная мощность: Клемме 3: 2300 Вт, Клемме 1: 1150 Вт
 Степень защиты: Класс IP 65
 защиты: Безопасность и I
 ЭМС: Смотровое окно: согласно DIN EN 60730 да
 Шкала - градусы Цельсия: да
 Регулятор уставки: да
 Тепловая обратная связь: да
 Температура окружающей среды до: 60
 Температура окружающей среды от: -20
 Степень обрастания: ил
 Допустимая влажность воздуха: макс.95% относительной влажности Н., без конденсации

Схема Circuit:



Архангельск (8182)63-90-72
 Астана (7172)727-132
 Астрахань (8512)99-46-04
 Барнаул (3852)73-04-60
 Белгород (4722)40-23-64
 Брянск (4832)59-03-52
 Владивосток (423)249-28-31
 Волгоград (844)278-03-48
 Вологда (8172)26-41-59
 Воронеж (473)204-51-73
 Екатеринбург (343)384-55-89
 Иваново (4932)77-34-06

Ижевск (3412)26-03-58
 Иркутск (395)279-98-46
 Казань (843)206-01-48
 Калининград (4012)72-03-81
 Калуга (4842)92-23-67
 Кемерово (3842)65-04-62
 Киров (8332)68-02-04
 Краснодар (861)203-40-90
 Красноярск (391)204-63-61
 Курск (4712)77-13-04
 Липецк (4742)52-20-81
 Киргизия (996)312-96-26-47

Магнитогорск (3519)55-03-13
 Москва (495)268-04-70
 Мурманск (8152)59-64-93
 Набережные Челны (8552)20-53-41
 Нижний Новгород (831)429-08-12
 Новокузнецк (3843)20-46-81
 Новосибирск (383)227-86-73
 Омск (3812)21-46-40
 Орел (4862)44-53-42
 Оренбург (3532)37-68-04
 Пенза (8412)22-31-16
 Казахстан (772)734-952-31

Пермь (342)205-81-47
 Ростов-на-Дону (863)308-18-15
 Рязань (4912)46-61-64
 Самара (846)206-03-16
 Санкт-Петербург (812)309-46-40
 Саратов (845)249-38-78
 Севастополь (8692)22-31-93
 Симферополь (3652)67-13-56
 Смоленск (4812)29-41-54
 Сочи (862)225-72-31
 Ставрополь (8652)20-65-13
 Таджикистан (992)427-82-92-69

Surgut (3462)77-98-35
 Тверь (4822)63-31-35
 Томск (3822)98-41-53
 Тула (4872)74-02-29
 Тюмень (3452)66-21-18
 Ульяновск (8422)24-23-59
 Уфа (347)229-48-12
 Хабаровск (4212)92-98-04
 Челябинск (351)202-03-61
 Череповец (8202)49-02-64
 Ярославль (4852)69-52-93