

Архангельск (8182)63-90-72
 Астана (7172)727-132
 Астрахань (8512)99-46-04
 Барнаул (3852)73-04-60
 Белгород (4722)40-23-64
 Брянск (4832)59-03-52
 Владивосток (423)249-28-31
 Волгоград (844)278-03-48
 Вологда (8172)26-41-59
 Воронеж (473)204-51-73
 Екатеринбург (343)384-55-89
 Иваново (4932)77-34-06

Ижевск (3412)26-03-58
 Иркутск (395)279-98-46
 Казань (843)206-01-48
 Калининград (4012)72-03-81
 Калуга (4842)92-23-67
 Кемерово (3842)65-04-62
 Киров (8332)68-02-04
 Краснодар (861)203-40-90
 Красноярск (391)204-63-61
 Курск (4712)77-13-04
 Липецк (4742)52-20-81
 Киргизия (996)312-96-26-47

Магнитогорск (3519)55-03-13
 Москва (495)268-04-70
 Мурманск (8152)59-64-93
 Набережные Челны (8552)20-53-41
 Нижний Новгород (831)429-08-12
 Новокузнецк (3843)20-46-81
 Новосибирск (383)227-86-73
 Омск (3812)21-46-40
 Орел (4862)44-53-42
 Оренбург (3532)37-68-04
 Пенза (8412)22-31-16
 Казахстан (772)734-952-31

Пермь (342)205-81-47
 Ростов-на-Дону (863)308-18-15
 Рязань (4912)46-61-64
 Самара (846)206-03-16
 Санкт-Петербург (812)309-46-40
 Саратов (845)249-38-78
 Севастополь (8692)22-31-93
 Симферополь (3652)67-13-56
 Смоленск (4812)29-41-54
 Сочи (862)225-72-31
 Ставрополь (8652)20-65-13
 Таджикистан (992)427-82-92-69

Сургут (3462)77-98-35
 Тверь (4822)63-31-35
 Томск (3822)98-41-53
 Тула (4872)74-02-29
 Тюмень (3452)66-21-18
 Ульяновск (8422)24-23-59
 Уфа (347)229-48-12
 Хабаровск (4212)92-98-04
 Челябинск (351)202-03-61
 Череповец (8202)49-02-64
 Ярославль (4852)69-52-93

<https://alre.nt-rt.ru> || aer@nt-rt.ru

Измерительные преобразователи «Температура и влажность» исполнение для использования в помещениях и в каналах

для использования в помещениях



для использования в каналах



Технические характеристики	Помещение ... Канал ...	Применение
Рабочее напряжение для варианта 0...10 В:	15 ... 35 В = / 24 В ~, 50 Гц	Для определения температуры, относительной влажности или температуры и относительной влажности и преобразования в электрическую величину (стандартный сигнал 0 – 10 В / 4 – 20 мА).
Точность измерения влажности (при 20°C):	ок. ± 3 % отн. влажности в диапазоне 40 ... 60% ок. ± 5 % отн. влажности в остальных диапазонах	
Влияние температуры при 45 % отн. влажности:	типично – 0,05 % отн. влажности /°C	Используется в качестве чувствительного элемента для установки в помещениях и в каналах в холодильной, вентиляционной технике, технике кондиционирования воздуха и технологическом оборудовании.
Датчик температуры:	PT1000 (класс допуска В согласно DIN 60751)	
Диапазон измерения Температуры:	0 ... 50°C	
Точность измерения Температуры:	0 ... 10 В: ок. ± 0,5 °C 4 ... 20 мА: ок. ± 0,8 °C	
Выходной сигнал:	см. оснащение	
Безопасность и ЭМС:	согласно DIN EN 60730	
Рабочая температура:	–5 ... +50 °C	
Температура хранения:	–25 ... +60 °C	
Соединительный контакт:	винтовые зажимы до 1,5 мм ²	
Корпус:	пластмасса АБС	
Диапазон измерения влажности:	10 ... 90 % отн. влажности / 20 ... 95 % отн. влажности	
Рабочее напряжение для варианта 4 ... 20 мА:	20 ... 28 В = для R _L < 500 Ω 11 ... 28 В = для R _L < 50 Ω	20 ... 35 В = для R _L < 500 Ω 11 ... 35 В = для R _L < 50 Ω
Защита датчика:	50 Ω –	фильтр из спеченной бронзы
Степень защиты:	IP 30	IP 65
Цвет:	белоснежный, подобный RAL 9010	серый (нижняя часть RAL 7016, верхняя часть RAL 7035)

Пожалуйста, соблюдайте директивы относительно электромагнитной совместимости. Не следует укладывать параллельно с проводкой, в которой присутствует сетевое напряжение, в противном случае используйте экранированную проводку.

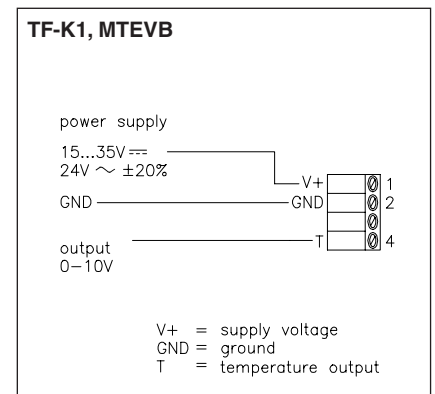
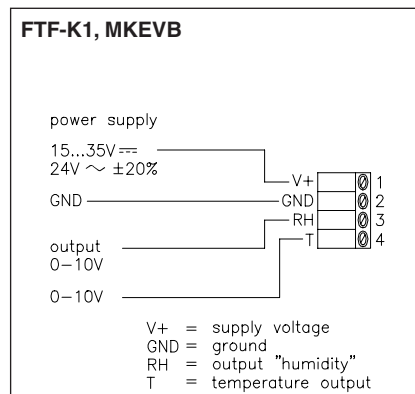
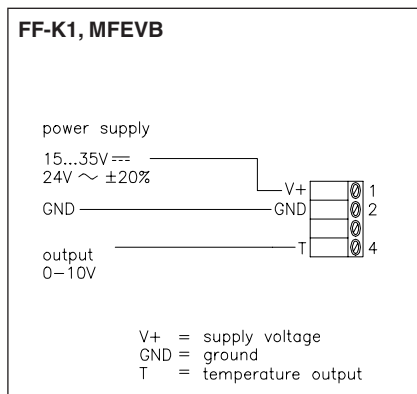
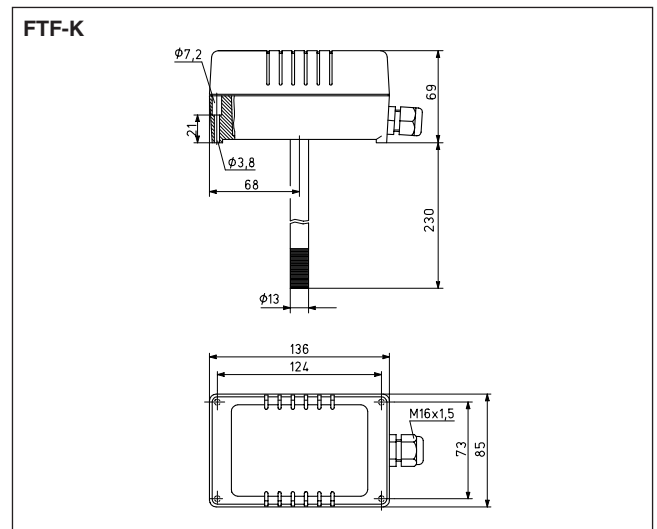
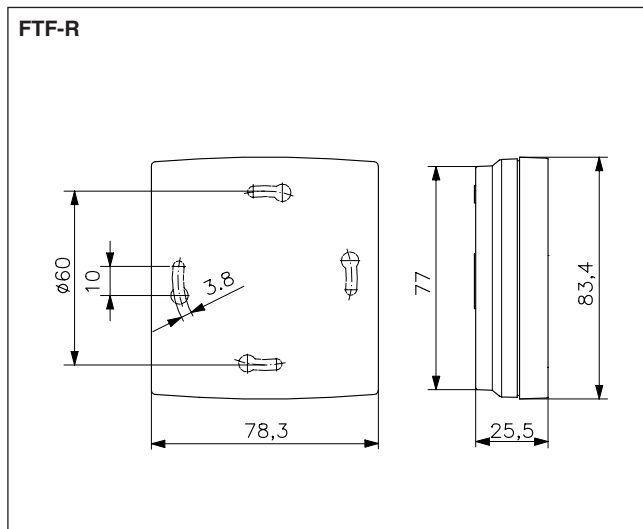
Тип	Артикул №:	Оснащение	Выход	Гр. тов.
MFEAB-045.600	G 9261810	датчик для измерения влажности в помещении	4 – 20 мА	III
MTEAB-045.100	G 9261710	датчик для измерения температуры в помещении	4 – 20 мА	III
MKEAB-045.100	G 9261610	датчик для измерения влажности/ температуры в помещении	4 – 20 мА	III
MFEVB-045.600	G 9261510	датчик для измерения влажности в помещении	0 – 10 В	III
MTEVB-045.100	G 9261410	датчик для измерения температуры в помещении	0 – 10 В	III
MKEVB-045.100	G 9261310	датчик для измерения влажности/ температуры в помещении	0 – 10 В	III
FF-K 2	G 8000266	датчик для измерения влажности в канале	4 – 20 мА	III
TF-K 2	G 8000267	датчик для измерения температуры в канале	4 – 20 мА	III
FTF-K 2	G 8000268	датчик для измерения влажности/ температуры в канале	4 – 20 мА	III

Измерительные преобразователи «Температура и влажность»

исполнение для использования в помещениях и в каналах

Тип	Артикул №:	Оснащение	Выход	Гр. тов.
FF-K1	G 8000269	датчик для измерения влажности в канале	0 – 10 В	III
TF-K1	G 8000270	датчик для измерения температуры в канале	0 – 10 В	III
FTF-K1	G 8000271	датчик для измерения влажности/ температуры в канале	0 – 10 В	III

Дополнительное оборудование	Артикул №:	Оснащение	Гр. тов.
JZ-20-1	E 6130144	настенный держатель для чувствительного элемента для использования в каналах	II



Архангельск (8182)63-90-72
Астана (7172)727-132
Астрахань (8512)99-46-04
Барнаул (3852)73-04-60
Белгород (4722)40-23-64
Брянск (4832)59-03-52
Владивосток (423)249-28-31
Волгоград (844)278-03-48
Вологда (8172)26-41-59
Воронеж (473)204-51-73
Екатеринбург (343)384-55-89
Иваново (4932)77-34-06

Ижевск (3412)26-03-58
Иркутск (395)279-98-46
Казань (843)206-01-48
Калининград (4012)72-03-81
Калуга (4842)92-23-67
Кемерово (3842)65-04-62
Киров (8332)68-02-04
Краснодар (861)203-40-90
Красноярск (391)204-63-61
Курск (4712)77-13-04
Липецк (4742)52-20-81
Киргизия (996)312-96-26-47

Магнитогорск (3519)55-03-13
Москва (495)268-04-70
Мурманск (8152)59-64-93
Нижние Челны (8552)20-53-41
Нижний Новгород (831)429-08-12
Новокузнецк (3843)20-46-81
Новосибирск (383)227-86-73
Омск (3812)21-46-40
Орел (4862)44-53-42
Оренбург (3532)37-68-04
Пенза (8412)22-31-16
Казахстан (772)734-952-31

Пермь (342)205-81-47
Ростов-на-Дону (863)308-18-15
Рязань (4912)46-61-64
Самара (846)206-03-16
Санкт-Петербург (812)309-46-40
Саратов (845)249-38-78
Севастополь (8692)22-31-93
Симферополь (3652)67-13-56
Смоленск (4812)29-41-54
Сочи (862)225-72-31
Ставрополь (8652)20-65-13
Таджикистан (992)427-82-92-69

Сургут (3462)77-98-35
Тверь (4822)63-31-35
Томск (3822)98-41-53
Тула (4872)74-02-29
Тюмень (3452)66-21-18
Ульяновск (8422)24-23-59
Уфа (347)229-48-12
Хабаровск (4212)92-98-04
Челябинск (351)202-03-61
Череповец (8202)49-02-64
Ярославль (4852)69-52-93