

Архангельск (8182)63-90-72
Астана (7172)727-132
Астрахань (8512)99-46-04
Барнаул (3852)73-04-60
Белгород (4722)40-23-64
Брянск (4832)59-03-52
Владивосток (423)249-28-31
Волгоград (844)278-03-48
Вологда (8172)26-41-59
Воронеж (473)204-51-73
Екатеринбург (343)384-55-89
Иваново (4932)77-34-06

Ижевск (3412)26-03-58
Иркутск (395)279-98-46
Казань (843)206-01-48
Калининград (4012)72-03-81
Калуга (4842)92-23-67
Кемерово (3842)65-04-62
Киров (8332)68-02-04
Краснодар (861)203-40-90
Красноярск (391)204-63-61
Курск (4712)77-13-04
Липецк (4742)52-20-81
Киргизия (996)312-96-26-47

Магнитогорск (3519)55-03-13
Москва (495)268-04-70
Мурманск (8152)59-64-93
Набережные Челны (8552)20-53-41
Нижний Новгород (831)429-08-12
Новокузнецк (3843)20-46-81
Новосибирск (383)227-86-73
Омск (3812)21-46-40
Орел (4862)44-53-42
Оренбург (3532)37-68-04
Пенза (8412)22-31-16
Казахстан (772)734-952-31

Пермь (342)205-81-47
Ростов-на-Дону (863)308-18-15
Рязань (4912)46-61-64
Самара (846)206-03-16
Санкт-Петербург (812)309-46-40
Саратов (845)249-38-78
Севастополь (8692)22-31-93
Симферополь (3652)67-13-56
Соленск (4812)29-41-54
Сочи (862)225-72-31
Ставрополь (8652)20-65-13
Таджикистан (992)427-82-92-69

Сургут (3462)77-98-35
Тверь (4822)63-31-35
Томск (3822)98-41-53
Тула (4872)74-02-29
Тюмень (3452)66-21-18
Ульяновск (8422)24-23-59
Уфа (347)229-48-12
Хабаровск (4212)92-98-04
Челябинск (351)202-03-61
Череповец (8202)49-02-64
Ярославль (4852)69-52-93

<https://alre.nt-rt.ru> || aer@nt-rt.ru

4-х канальный радиуправляемый терморегулятор приемник HTFRL-214.140

HTFRL-214.140



Арт . -No .: BA121000

Характеристики:

4-х канальный радиуправляемый терморегулятор (приемник), накладной, IP20

Заявление:

Технические данные:

| | |
|--------------------------------|--|
| Размеры корпуса: | 175 x 55 x 90 мм |
| Размеры упаковки: | 205 x 85 x 115 мм |
| Количество выходов: | 5 |
| Число, диапазон регулирования: | 1 |
| Отображать: | Режим установки, проверка подключения и состояния, потеря связи, режим обучения указаны для каждого канала. |
| Конфигурация: | 4-канальный радиуправляемый терморегулятор (приемник) для монтажа в коллекторе отопления, макс. 4 привода на канал могут быть подключены напрямую, включая насосный модуль, возможна одна временная зона на канал, режим ведущий-ведомый, вычисление среднего значения с максимум 8 точками измерения. Верхняя часть может быть снята для взлома радиопередатчиков в отдельности. номера. Обязательным условием является использование дополнительной коммерческой батареи на 9 В. Используя кнопку выбора канала и кнопку взлома (обучения), можно очень легко выполнить взлом передатчика. |

элементы управления: Кнопка выбора канала, кнопка обучения

Рабочее напряжение: 230 В переменного тока, 50 Гц

Электрическое подключение: Пружинные зажимы 0,5 ... 1,5 мм²

Цвет корпуса: светло-серый, как RAL 7035

Радиочастота: 868,3 МГц

Масса: ок. 580 г

Гистерезис: ок. 0,5 К

Температура хранилища: -20 ... + 70 ° С

Объем поставки: приемник, 4 крепежных винта для настенного монтажа

Материал корпуса: АБС-пластик

Максимум. коммутируемое напряжение: 230 В переменного тока, 50 Гц

Максимум. ток переключения: 3 (1) А

мин. коммутируемое напряжение: 230 В переменного тока, 50 Гц

Установка / крепление: Поверхностный / настенный монтаж

Аварийный режим: Если радиосвязь потеряна более чем на 1 час, сохраняется фиксированное время включения 30% во избежание охлаждения или повреждения от замерзания.

Качество поверхности: матовый

беспотенциальный: нет

Диапазон регулирования до: 30

Диапазон управления от: 5

Функция управления: Обогрев

Переключающий элемент: 5 реле

Переключающий контакт: 5 установить контакты

Коммутационная мощность: всего 1150 Вт, из которых 180 Вт мощность насоса

Степень защиты: IP 20

Класс защиты: II для нагрузок классов защиты I и II

Безопасность и ЭМС: согласно DIN EN 60950-1, DIN EN 300220

Температура окружающей среды до: 50

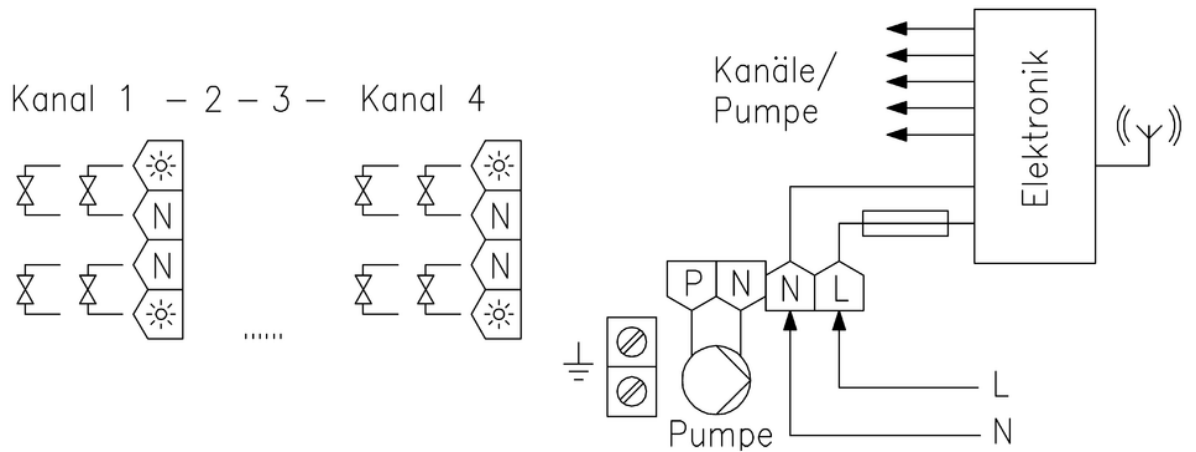
Температура окружающей среды от: -10

Центральное управление: реализуемый с помощью KTRx (см. главу Технология кондиционирования воздуха)

Аксессуары: подходящие приводы клапана: ZBOOA- 010.100 дополнительный набор магнитных креплений для простой установки в распределителе отопительного контура: внешняя антенна JZ-24: антенный кабель JZ-25 1 м: JZ-26

Допустимая влажность воздуха: Максимум. 95% относительной влажности, без конденсации

Схема Circuit:



Архангельск (8182)63-90-72
 Астана (7172)727-132
 Астрахань (8512)99-46-04
 Барнаул (3852)73-04-60
 Белгород (4722)40-23-64
 Брянск (4832)59-03-52
 Владивосток (423)249-28-31
 Волгоград (844)278-03-48
 Вологда (8172)26-41-59
 Воронеж (473)204-51-73
 Екатеринбург (343)384-55-89
 Иваново (4932)77-34-06

Ижевск (3412)26-03-58
 Иркутск (395)279-98-46
 Казань (843)206-01-48
 Калининград (4012)72-03-81
 Калуга (4842)92-23-67
 Кемерово (3842)65-04-62
 Киров (8332)68-02-04
 Краснодар (861)203-40-90
 Красноярск (391)204-63-61
 Курск (4712)77-13-04
 Липецк (4742)52-20-81
 Киргизия (996)312-96-26-47

Магнитогорск (3519)55-03-13
 Москва (495)268-04-70
 Мурманск (8152)59-64-93
 Набережные Челны (8552)20-53-41
 Нижний Новгород (831)429-08-12
 Новокузнецк (3843)20-46-81
 Новосибирск (383)227-86-73
 Омск (3812)21-46-40
 Орел (4862)44-53-42
 Оренбург (3532)37-68-04
 Пенза (8412)22-31-16
 Казахстан (772)734-952-31

Пермь (342)205-81-47
 Ростов-на-Дону (863)308-18-15
 Рязань (4912)46-61-64
 Самара (846)206-03-16
 Санкт-Петербург (812)309-46-40
 Саратов (845)249-38-78
 Севастополь (8692)22-31-93
 Симферополь (3652)67-13-56
 Смоленск (4812)29-41-54
 Сочи (862)225-72-31
 Ставрополь (8652)20-65-13
 Таджикистан (992)427-82-92-69

Сургут (3462)77-98-35
 Тверь (4822)63-31-35
 Томск (3822)98-41-53
 Тула (4872)74-02-29
 Тюмень (3452)66-21-18
 Ульяновск (8422)24-23-59
 Уфа (347)229-48-12
 Хабаровск (4212)92-98-04
 Челябинск (351)202-03-61
 Череповец (8202)49-02-64
 Ярославль (4852)69-52-93

<https://alre.nt-rt.ru> || aer@nt-rt.ru